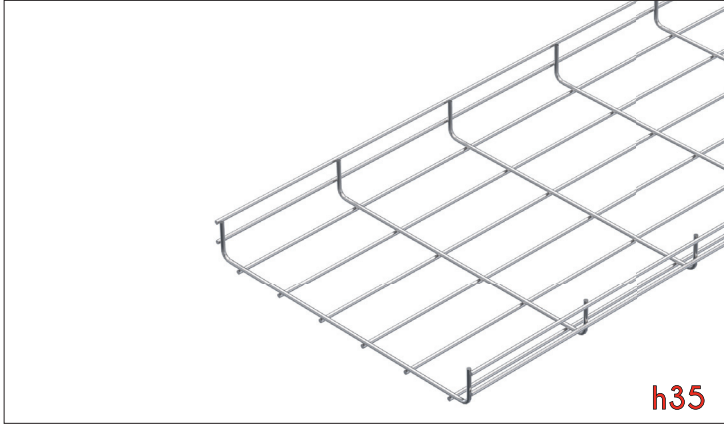


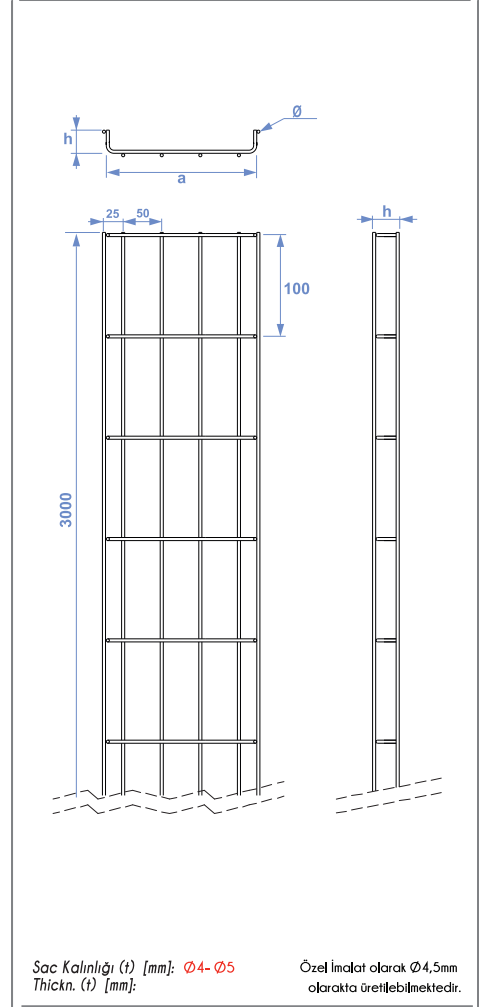
Tel Örgü Kablo Kanalları / Wire Mesh Cable Trays



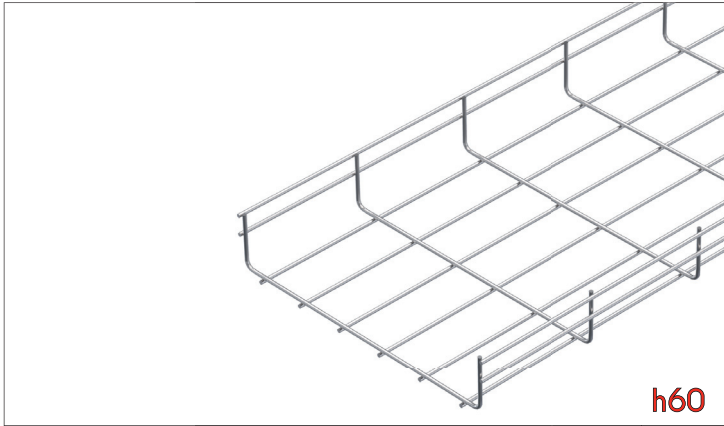
h35

Ürün Kodu Product Code	a mm	Ø mm	kg m
STS TK-10-3540	100	4,00	0,523
STS TK-15-3540	150	4,00	0,665
STS TK-20-3540	200	4,00	0,808
STS TK-25-3540	250	4,00	0,951
STS TK-30-3540	300	4,00	1,093
STS TK-40-3540	400	4,00	1,378
STS TK-50-3540	500	4,00	1,664
STS TK-60-3540	600	4,00	1,949

Ürün Kodu Product Code	a mm	Ø mm	kg m
STS TK-10-3550	100	5,00	0,941
STS TK-15-3550	150	5,00	1,197
STS TK-20-3550	200	5,00	1,454
STS TK-25-3550	250	5,00	1,712
STS TK-30-3550	300	5,00	1,967
STS TK-40-3550	400	5,00	2,480
STS TK-50-3550	500	5,00	2,995
STS TK-60-3550	600	5,00	3,508



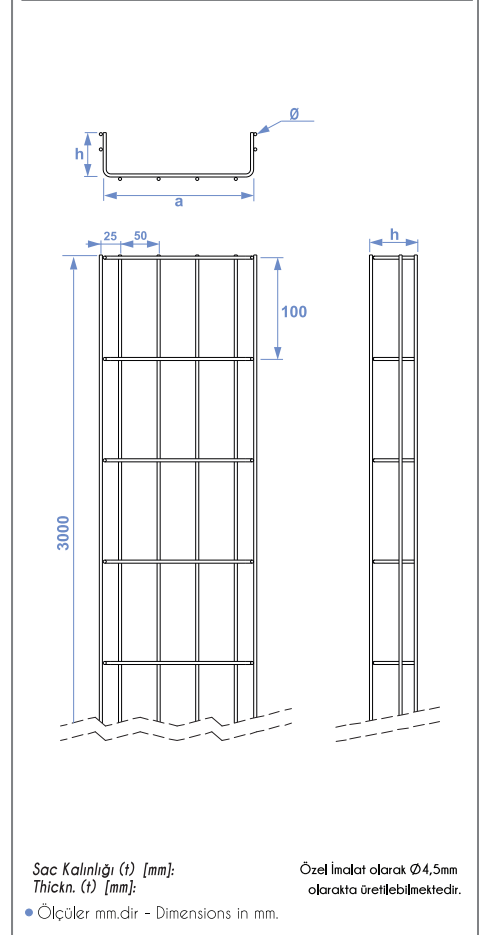
Tel Örgü Kablo Kanalları / Wire Mesh Cable Trays



h60

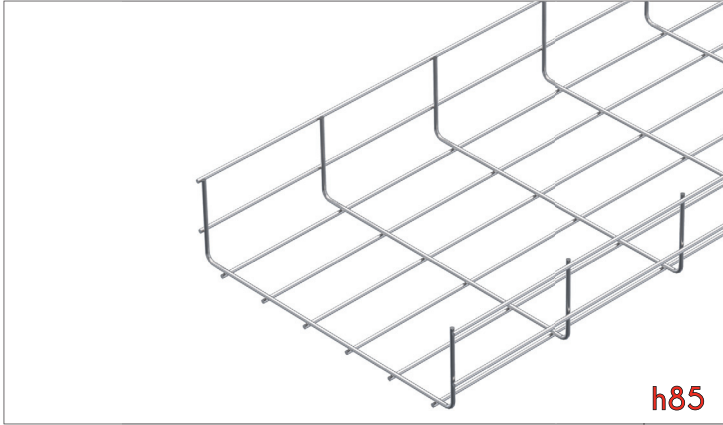
Ürün Kodu Product Code	a mm	Ø mm	kg m
STS TK-10-6040	100	4,00	0,800
STS TK-15-6040	150	4,00	0,950
STS TK-20-6040	200	4,00	1,105
STS TK-25-6040	250	4,00	1,249
STS TK-30-6040	300	4,00	1,402
STS TK-40-6040	400	4,00	1,713
STS TK-50-6040	500	4,00	2,021
STS TK-60-6040	600	4,00	2,324

Ürün Kodu Product Code	a mm	Ø mm	kg m
STS TK-10-6050	100	5,00	1,110
STS TK-15-6050	150	5,00	1,330
STS TK-20-6050	200	5,00	1,560
STS TK-25-6050	250	5,00	1,780
STS TK-30-6050	300	5,00	1,998
STS TK-40-6050	400	5,00	2,432
STS TK-50-6050	500	5,00	2,862
STS TK-60-6050	600	5,00	3,292



• Ağırlıklar ± 5% farklılık gösterebilir - Material weights may vary by ± 5%

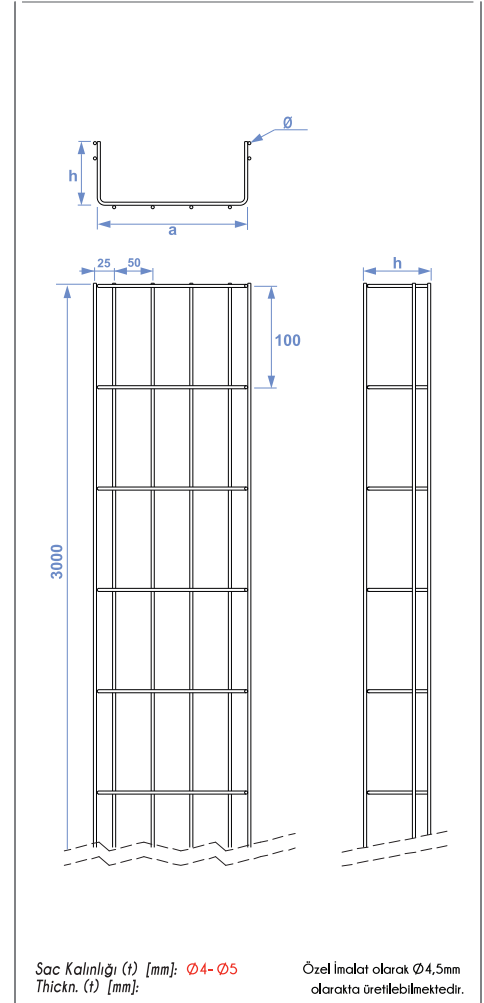
Tel Örgü Kablo Kanalları / Wire Mesh Cable Trays



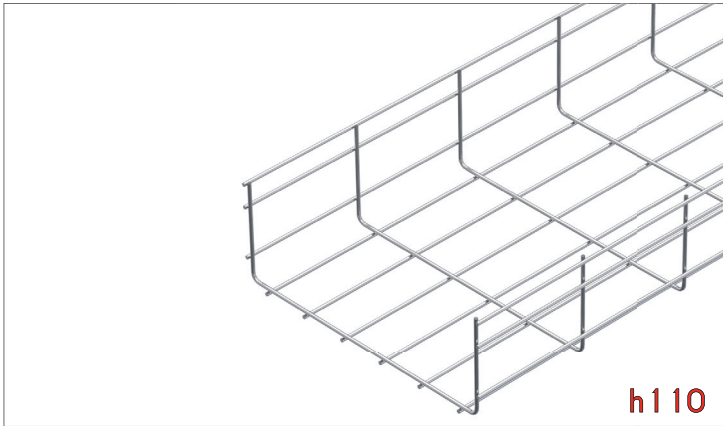
h85

Ürün Kodu Product Code	a mm	Ø mm	kg m
STS TK-10-8540	100	4,00	0,808
STS TK-15-8540	150	4,00	0,951
STS TK-20-8540	200	4,00	1,093
STS TK-25-8540	250	4,00	1,236
STS TK-30-8540	300	4,00	1,378
STS TK-40-8540	400	4,00	1,664
STS TK-50-8540	500	4,00	1,949
STS TK-60-8540	600	4,00	2,234

Ürün Kodu Product Code	a mm	Ø mm	kg m
STS TK-10-8550	100	5,00	1,483
STS TK-15-8550	150	5,00	1,746
STS TK-20-8550	200	5,00	2,007
STS TK-25-8550	250	5,00	2,269
STS TK-30-8550	300	5,00	2,317
STS TK-40-8550	400	5,00	2,554
STS TK-50-8550	500	5,00	2,991
STS TK-60-8550	600	5,00	3,428



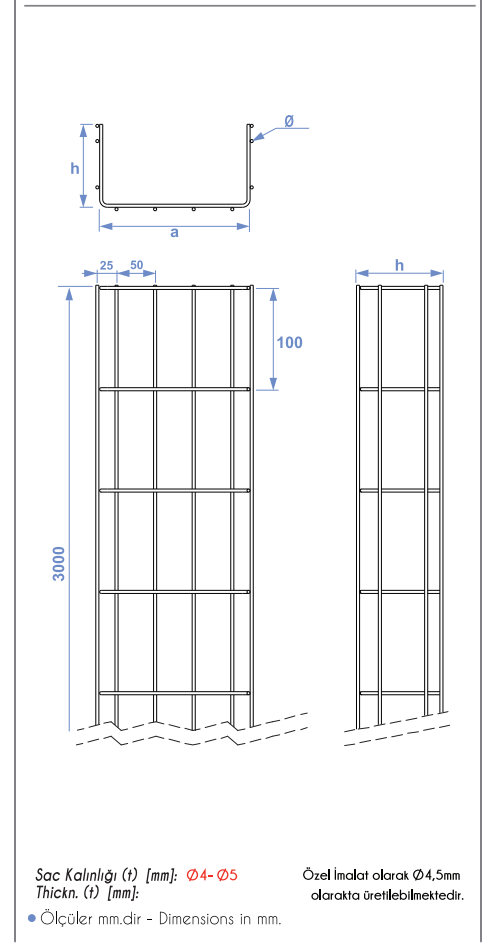
Tel Örgü Kablo Kanalları / Wire Mesh Cable Trays



h110

Ürün Kodu Product Code	a mm	Ø mm	kg m
STS TK-10-11040	100	4,00	1,050
STS TK-15-11040	150	4,00	1,118
STS TK-20-11040	200	4,00	1,331
STS TK-25-11040	250	4,00	1,474
STS TK-30-11040	300	4,00	1,616
STS TK-40-11040	400	4,00	1,901
STS TK-50-11040	500	4,00	2,187
STS TK-60-11040	600	4,00	2,472

Ürün Kodu Product Code	a mm	Ø mm	kg m
STS TK-10-11050	100	5,00	1,890
STS TK-15-11050	150	5,00	2,012
STS TK-20-11050	200	5,00	2,396
STS TK-25-11050	250	5,00	2,653
STS TK-30-11050	300	5,00	2,786
STS TK-40-11050	400	5,00	2,922
STS TK-50-11050	500	5,00	3,359
STS TK-60-11050	600	5,00	3,796

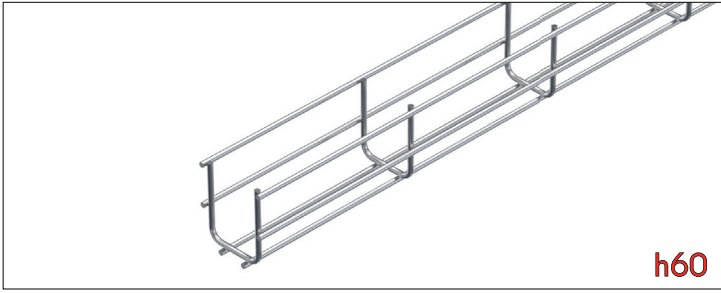


• Ağırlıklar ± 5% farklılık gösterebilir - Material weights may vary by ± 5%

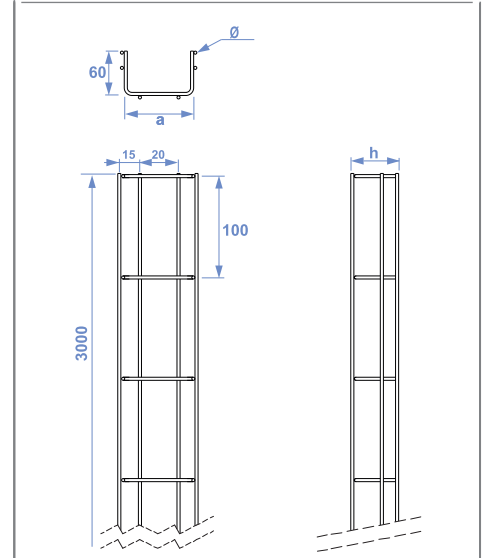
Kablo Kanalları

Cable Trays

Tel Örgü Kablo Kanalları / Wire Mesh Cable Trays

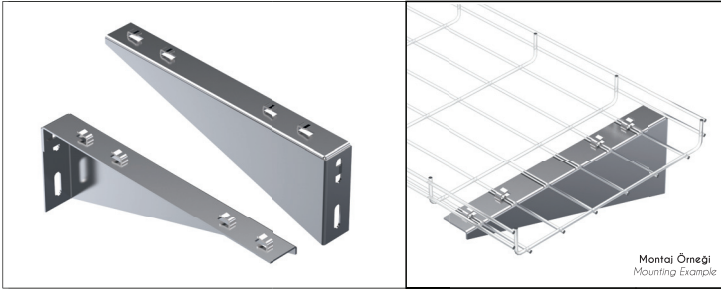


Ürün Kodu Product Code	a mm	Ø mm	kg m
STS TK-05-6040	50	4,00	0,73



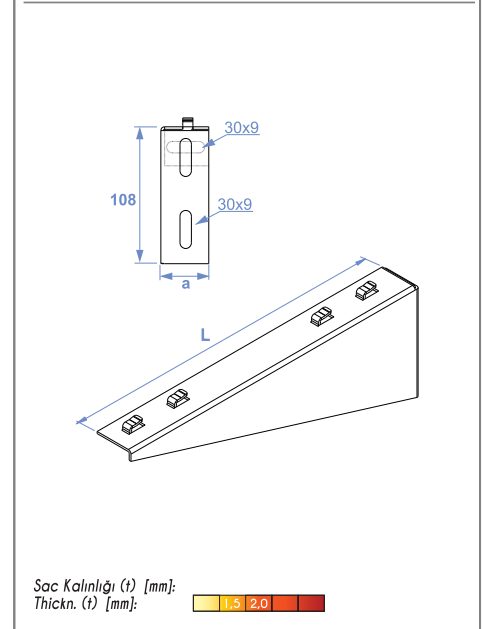
Sac Kalınlığı (t) [mm]: Ø4
Thickn. (t) [mm]:

Tırnaklı Duvar Konsolu / Support For Wall Mounting



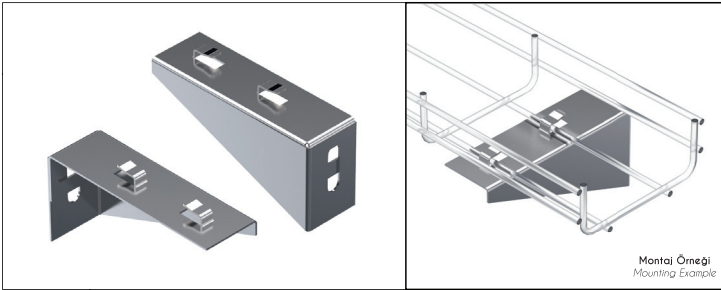
Ürün Kodu Product Code	a mm	L mm	1,5 mm kg/ad kg/pcs
STS WBH 15	37	180	0,141
STS WBH 20	37	230	0,175
STS WBH 25	37	280	0,208

Ürün Kodu Product Code	a mm	L mm	2,0 mm kg/ad kg/pcs
STS WBH 30	37	330	0,242
STS WBH 40	37	430	0,309
STS WBH 50	37	530	0,376
STS WBH 60	37	630	0,443

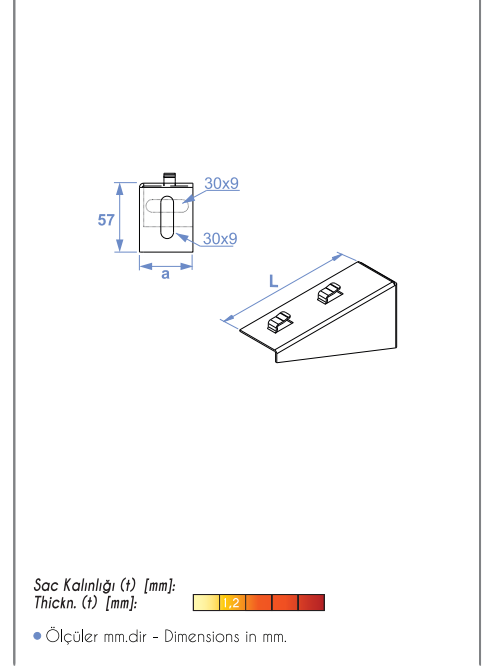


Sac Kalınlığı (t) [mm]:
Thickn. (t) [mm]:

Tırnaklı Duvar Konsolu / Support For Wall Mounting



Ürün Kodu Product Code	a mm	L mm	1,2 mm kg/ad kg/pcs
STS WBH 10	37	130	0,100

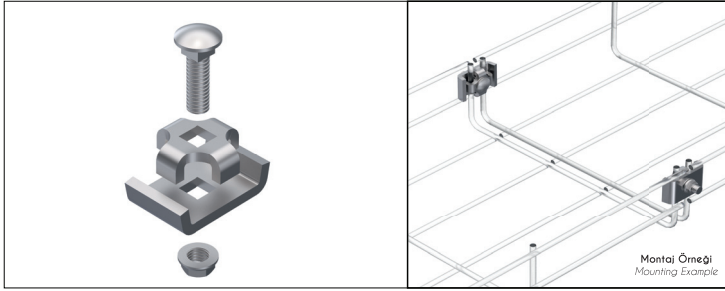


Sac Kalınlığı (t) [mm]:
Thickn. (t) [mm]:

• Ağırlıklar ± 5% farklılık gösterebilir - Material weights may vary by ± 5%

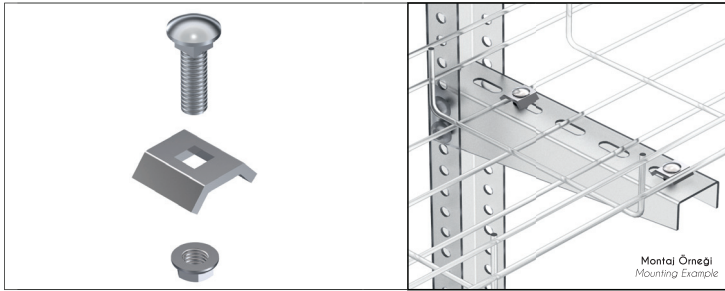
• Ölçüler mm.dir - Dimensions in mm.

Bağlantı Elemanı / Connector



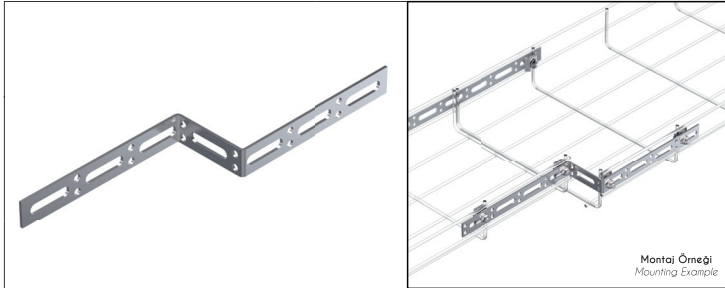
Ürün Kodu Product Code	a mm	L mm	2,5 mm kg/ad kg/pcs
STS TK1	19	30	0,011

Sabitleme Elemanı / Fixing Unit



Ürün Kodu Product Code	a mm	L mm	2,5 mm kg/ad kg/pcs
STS TK2	19	21	0,010

Z Redüksiyon Bağlantı Elemanı / Reduction Side Connector



Ürün Kodu Product Code	a mm	L mm	2,0 mm kg/ad kg/pcs
STS TZR 50	19	300	0,060
STS TZR 100	19	350	0,070
STS TZR 150	19	400	0,080

Ürün Kodu Product Code	a mm	L mm	2,0 mm kg/ad kg/pcs
STS TZR 200	19	450	0,090
STS TZR 250	19	500	0,100
STS TZR 300	19	550	0,110

• Ağırlıklar ± 5% farklılık gösterebilir - Material weights may vary by ± 5%

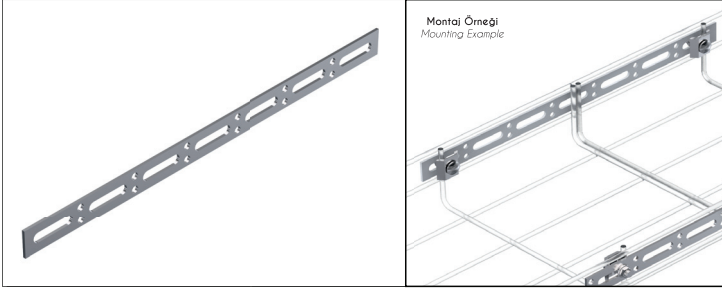
Sac Kalınlığı (t) [mm]:
Thickn. (t) [mm]: 2,5

Sac Kalınlığı (t) [mm]:
Thickn. (t) [mm]: 2,5

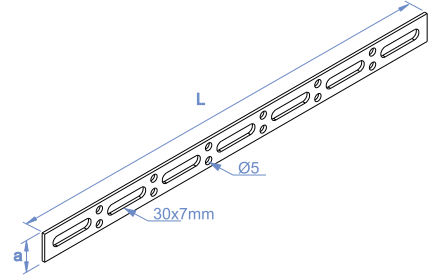
Sac Kalınlığı (t) [mm]:
Thickn. (t) [mm]: 2,0

• Ölçüler mm.dir - Dimensions in mm.

Bağlantı Elemanı / Connector



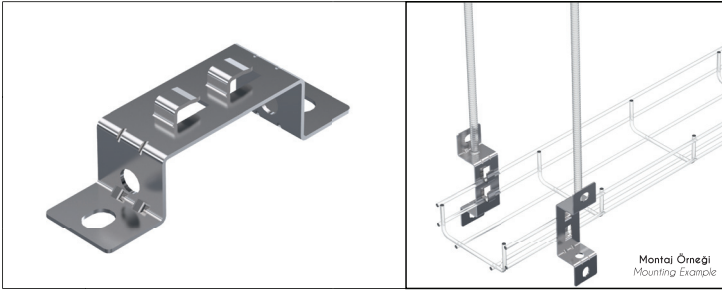
Ürün Kodu Product Code	a mm	L mm	2,0 mm kg/ad kg/pcs
STS WBE 3	19	301	0,060
STS TKR 100	19	602	0,120
STS TKR 150	19	1204	0,240



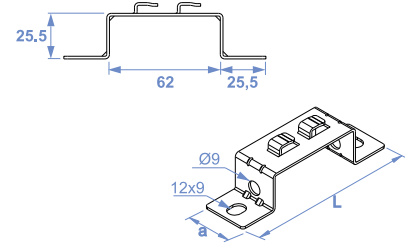
Sac Kalınlığı (t) [mm]:
Thickn. (t) [mm]:



Askı ve Duvar Destek Elemanı / Hanging and Wall Support Element



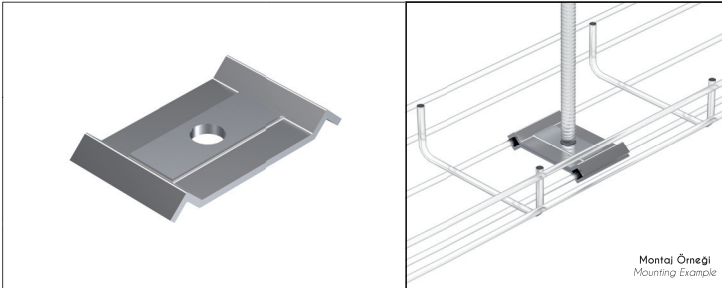
Ürün Kodu Product Code	a mm	L mm	1,5 mm kg/ad kg/pcs
STS HC	30	113	0,050



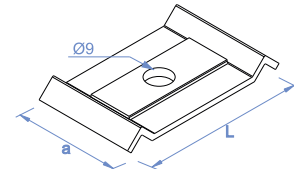
Sac Kalınlığı (t) [mm]:
Thickn. (t) [mm]:



Merkez Destek Elemanı / Central Support Element



Ürün Kodu Product Code	a mm	L mm	2,0 mm kg/ad kg/pcs
STS SC	35	60	0,030



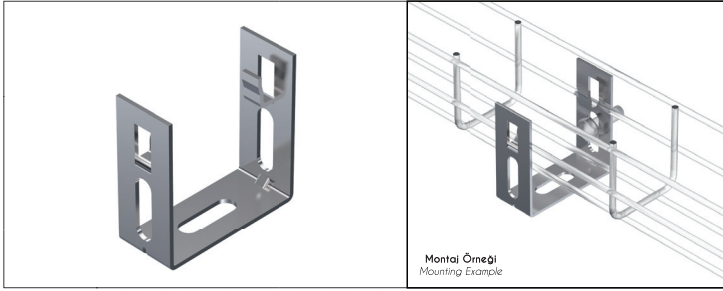
Sac Kalınlığı (t) [mm]:
Thickn. (t) [mm]:



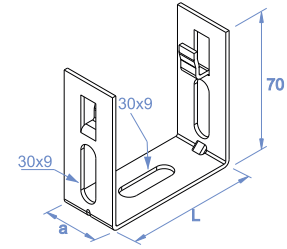
• Ağırlıklar ± 5% farklılık gösterebilir - Material weights may vary by ± 5%

• Ölçüler mm.dir - Dimensions in mm.

Zemin ve Duvar Desteği / Floor Stand and Wall Support



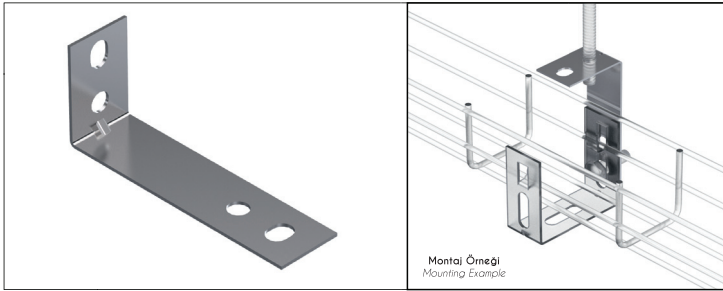
Ürün Kodu Product Code	a mm	L mm	2,0 mm kg/ad kg/pcs
STS FWS	29	70	0,080



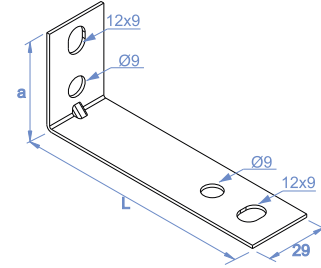
Sac Kalınlığı (t) [mm]:
Thickn. (t) [mm]:



Tavan Desteği / Ceiling Support



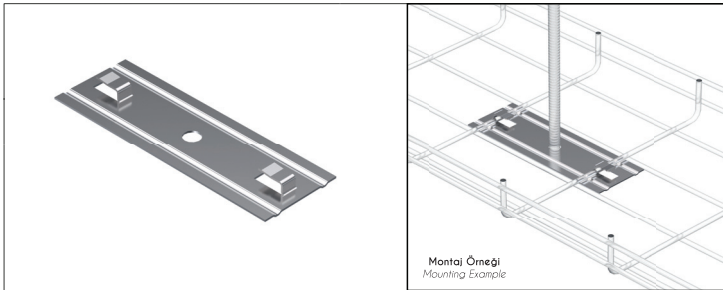
Ürün Kodu Product Code	a mm	L mm	2,0 mm kg/ad kg/pcs
STS CS	45	110	0,050



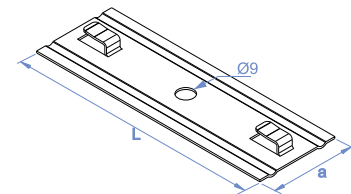
Sac Kalınlığı (t) [mm]:
Thickn. (t) [mm]:



Merkez Destek Elemanı / Central Support Element



Ürün Kodu Product Code	a mm	L mm	1,2 mm kg/ad kg/pcs
STS H 10	45	130	0,052



Sac Kalınlığı (t) [mm]:
Thickn. (t) [mm]:



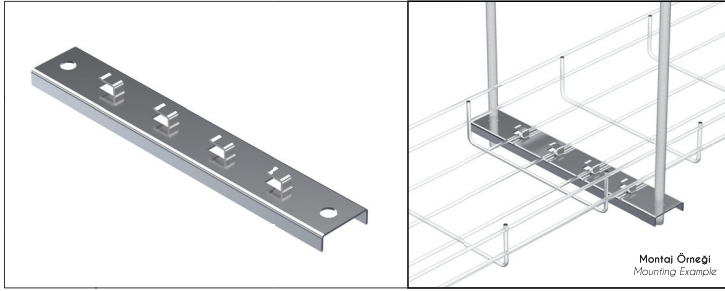
• Ağırlıklar ± 5% farklılık gösterebilir - Material weights may vary by ± 5%

• Ölçüler mm.dir - Dimensions in mm.

Kablo Kanalları

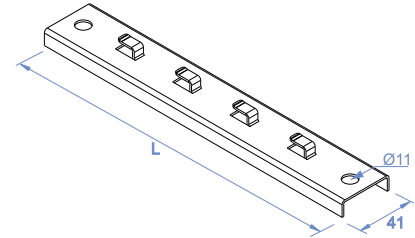
Cable Trays

Çift Tijli Taşıyıcı / Double Rods Carrier



Ürün Kodu Product Code	a mm	L mm	1,5 mm kg/ad kg/pcs
STS HR 15	41	210	0,141
STS HR 20	41	260	0,175
STS HR 25	41	310	0,208
STS HR 30	41	360	0,242

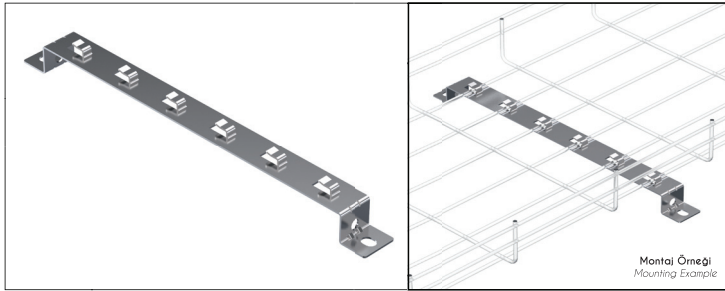
Ürün Kodu Product Code	a mm	L mm	1,5 mm kg/ad kg/pcs
STS HR 40	41	460	0,309
STS HR 50	41	560	0,376
STS HR 60	41	660	0,443



Sac Kalınlığı (t) [mm]:
Thickn. (t) [mm]:

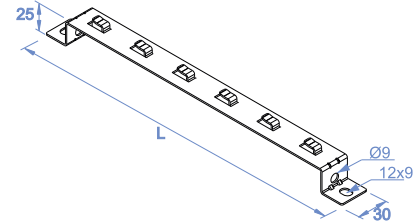


Zemin ve Duvar Sabitleme Parçası / Floor and Wall Fixing Element



Ürün Kodu Product Code	a mm	L mm	2,0 mm kg/ad kg/pcs
STS FWH 10	30	100	0,110
STS FWH 15	30	150	0,118
STS FWH 20	30	200	0,141

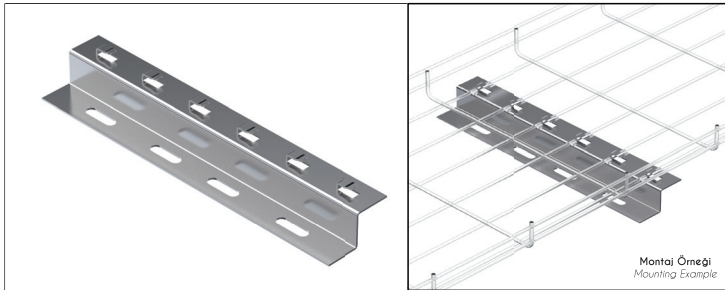
Ürün Kodu Product Code	a mm	L mm	2,0 mm kg/ad kg/pcs
STS FWH 25	30	250	0,165
STS FWH 30	30	300	0,188



Sac Kalınlığı (t) [mm]:
Thickn. (t) [mm]:

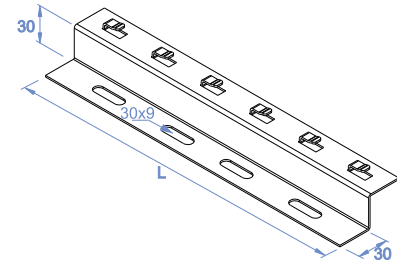


Zemin ve Duvar Montajı İçin Z Destek / Z Support For Floor and Wall Assembly



Ürün Kodu Product Code	a mm	L mm	1,2 mm kg/ad kg/pcs
STS ZFW 10	30	100	0,110
STS ZFW 15	30	150	0,160
STS ZFW 20	30	200	0,210
STS ZFW 25	30	250	0,260

Ürün Kodu Product Code	a mm	L mm	1,2 mm kg/ad kg/pcs
STS ZFW 30	30	300	0,420
STS ZFW 40	30	400	0,570
STS ZFW 50	30	500	0,710
STS ZFW 60	30	600	0,850



Sac Kalınlığı (t) [mm]:
Thickn. (t) [mm]:



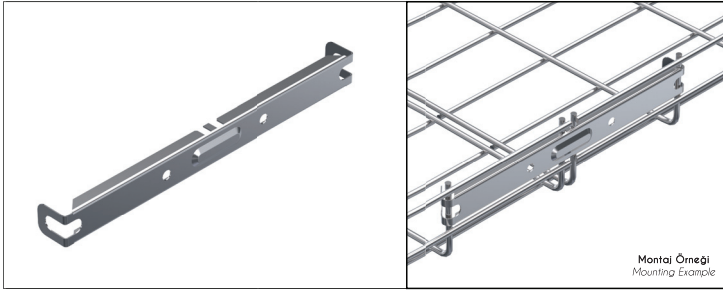
• Ağırlıklar ± 5% farklılık gösterebilir - Material weights may vary by ± 5%

• Ölçüler mm.dir - Dimensions in mm.

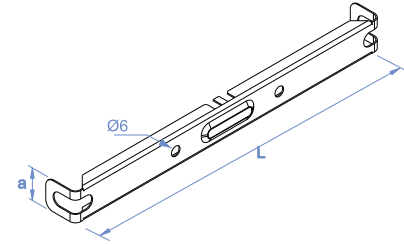
Kablo Kanalları

Cable Trays

Hızlı Bağlantı Parçası / Fast Connection Unit



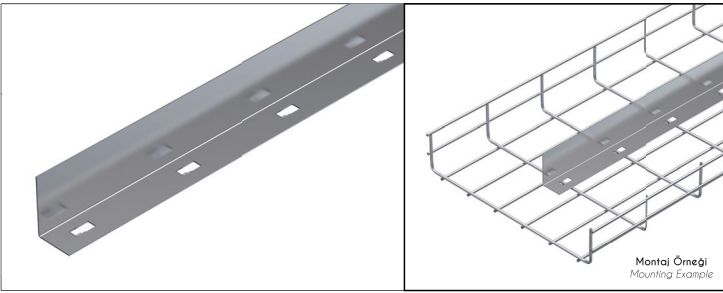
Ürün Kodu Product Code	a mm	L mm	1,5m kg/ad kg/pcs
STS HBP	18	210	0,121



Sac Kalınlığı (t) [mm]:
Thickn. (t) [mm]:

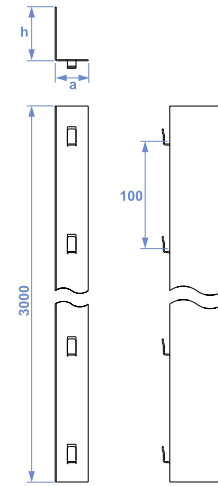


Seperatör / Separators



Ürün Kodu Product Code	a mm	L mm	1,0 mm kg m
STS BS-25	30	20	0,432
STS BS-50	30	50	0,628

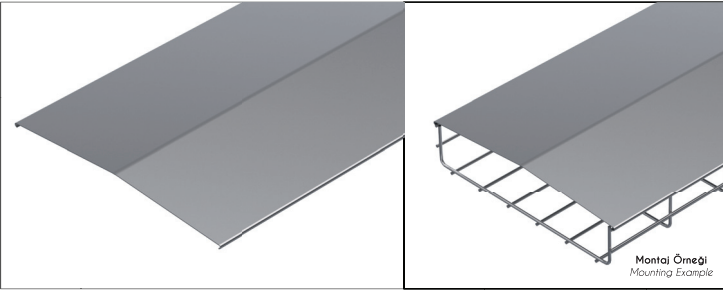
Ürün Kodu Product Code	a mm	L mm	1,0 mm kg m
STS BS-75	30	75	0,824
STS BS-100	30	100	1,021



Sac Kalınlığı (t) [mm]:
Thickn. (t) [mm]:

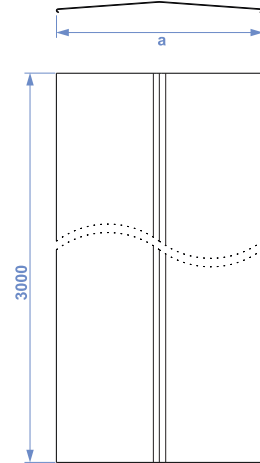


Tel Kanal Kapağı / Wire Mesh Cable Tray Covers



Ürün Kodu Product Code	a mm	L mm	1,0 mm kg m
STS TKK 05	55	3000	0,707
STS TKK 10	105	3000	1,099
STS TKK 15	155	3000	1,492
STS TKK 20	205	3000	1,884
STS TKK 25	255	3000	2,277

Ürün Kodu Product Code	a mm	L mm	1,5 mm kg m
STS ZFW 30	305	3000	4,004
STS ZFW 40	405	3000	5,181
STS ZFW 50	505	3000	6,359
STS ZFW 60	605	3000	10,710



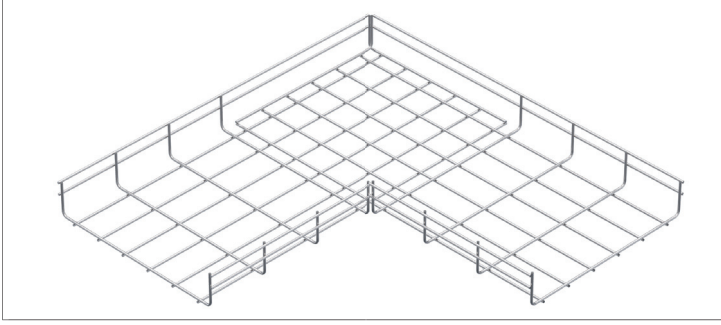
Sac Kalınlığı (t) [mm]:
Thickn. (t) [mm]:



• Ağırlıklar ± 5% farklılık gösterebilir - Material weights may vary by ± 5%

• Ölçüler mm.dir - Dimensions in mm.

90° Dönüş Elemanı / Horizontal Bends 90°

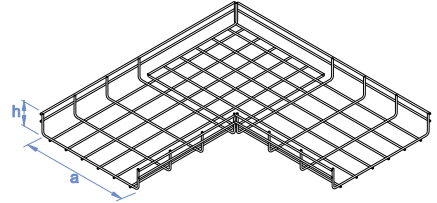


Ürün Kodu Product Code	a mm	h mm	kg/ad kg/pcs
STS TK110-3540	100	35	0,209
STS TK115-3540	150	35	0,399
STS TK120-3540	200	35	0,485
STS TK125-3540	250	35	0,761
STS TK130-3540	300	35	0,874
STS TK140-3540	400	35	1,378
STS TK150-3540	500	35	1,997
STS TK160-3540	600	35	2,729

Ürün Kodu Product Code	a mm	h mm	kg/ad kg/pcs
STS TK110-6040	100	60	0,317
STS TK115-6040	150	60	0,561
STS TK120-6040	200	60	0,646
STS TK125-6040	250	60	0,974
STS TK130-6040	300	60	1,088
STS TK140-6040	400	60	1,643
STS TK150-6040	500	60	2,312
STS TK160-6040	600	60	3,094

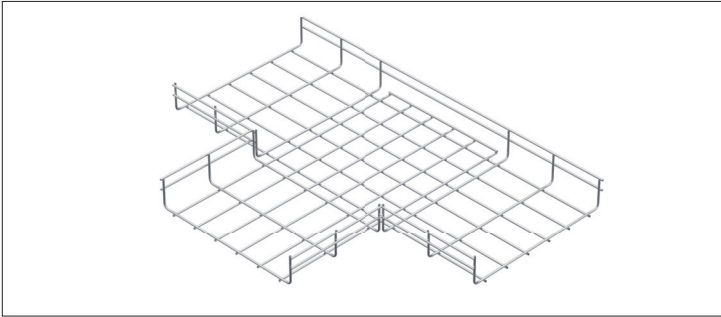
Ürün Kodu Product Code	a mm	h mm	kg/ad kg/pcs
STS TK110-8540	100	85	0,323
STS TK115-8540	150	85	0,571
STS TK120-8540	200	85	0,656
STS TK125-8540	250	85	0,989
STS TK130-8540	300	85	1,102
STS TK140-8540	400	85	1,664
STS TK150-8540	500	85	2,339
STS TK160-8540	600	85	3,128

Ürün Kodu Product Code	a mm	h mm	kg/ad kg/pcs
STS TK110-11040	100	110	0,420
STS TK115-11040	150	110	0,671
STS TK120-11040	200	110	0,799
STS TK125-11040	250	110	1,179
STS TK130-11040	300	110	1,293
STS TK140-11040	400	110	1,901
STS TK150-11040	500	110	2,624
STS TK160-11040	600	110	3,461



Sac Kalınlığı (t) [mm]: $\varnothing 4$
Thickn. (t) [mm]:

T Dönüş Elemanı / Horizontal Tees

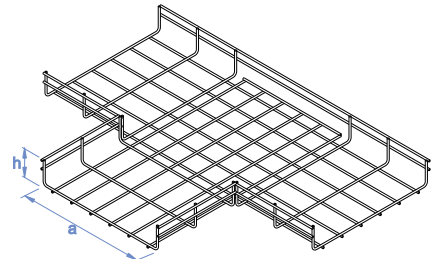


Ürün Kodu Product Code	a mm	h mm	kg/ad kg/pcs
STS TK210-3540	100	35	0,262
STS TK215-3540	150	35	0,466
STS TK220-3540	200	35	0,566
STS TK225-3540	250	35	0,856
STS TK230-3540	300	35	0,884
STS TK240-3540	400	35	1,515
STS TK250-3540	500	35	2,163
STS TK260-3540	600	35	2,924

Ürün Kodu Product Code	a mm	h mm	kg/ad kg/pcs
STS TK210-6040	100	60	0,397
STS TK215-6040	150	60	0,654
STS TK220-6040	200	60	0,753
STS TK225-6040	250	60	1,096
STS TK230-6040	300	60	1,224
STS TK240-6040	400	60	1,807
STS TK250-6040	500	60	2,504
STS TK660-6040	600	60	3,315

Ürün Kodu Product Code	a mm	h mm	kg/ad kg/pcs
STS TK210-8540	100	85	0,404
STS TK215-8540	150	85	0,666
STS TK220-8540	200	85	0,765
STS TK225-8540	250	85	1,112
STS TK230-8540	300	85	1,240
STS TK240-8540	400	85	1,830
STS TK250-8540	500	85	2,534
STS TK260-8540	600	85	3,351

Ürün Kodu Product Code	a mm	h mm	kg/ad kg/pcs
STS TK210-11040	100	110	0,525
STS TK215-11040	150	110	0,783
STS TK220-11040	200	110	0,932
STS TK225-11040	250	110	1,327
STS TK230-11040	300	110	1,454
STS TK240-11040	400	110	2,091
STS TK250-11040	500	110	2,843
STS TK260-11040	600	110	3,708

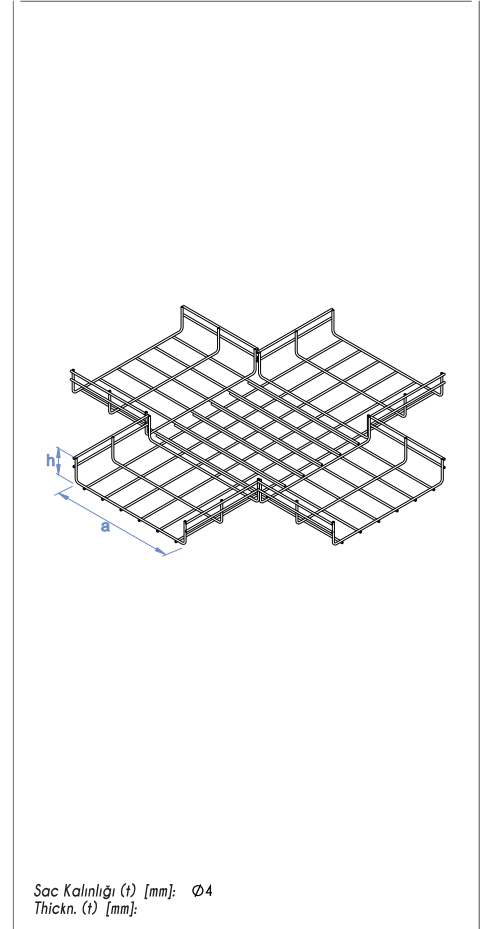
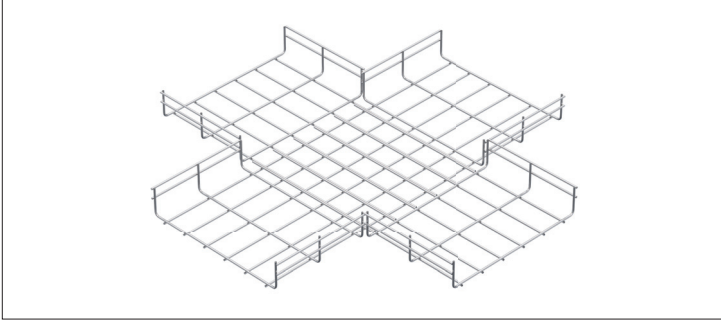


Sac Kalınlığı (t) [mm]: $\varnothing 4$
Thickn. (t) [mm]:

• Ölçüler mm.dir - Dimensions in mm.

• Ağırlıklar $\pm 5\%$ farklılık gösterebilir - Material weights may vary by $\pm 5\%$

Dörtlü Bağlantı Elemanı / Quadruple Horizontal Crossings



Ürün Kodu Product Code	a mm	h mm	kg/ad kg/pcs
STS TK310-3540	100	35	0,314
STS TK315-3540	150	35	0,532
STS TK320-3540	200	35	0,646
STS TK325-3540	250	35	0,951
STS TK330-3540	300	35	1,093
STS TK340-3540	400	35	1,654
STS TK350-3540	500	35	2,330
STS TK360-3540	600	35	3,118

Ürün Kodu Product Code	a mm	h mm	kg/ad kg/pcs
STS TK310-6040	100	60	0,476
STS TK315-6040	150	60	0,748
STS TK320-6040	200	60	0,861
STS TK325-6040	250	60	1,218
STS TK330-6040	300	60	1,360
STS TK340-6040	400	60	1,972
STS TK350-6040	500	60	2,697
STS TK360-6040	600	60	3,536

Ürün Kodu Product Code	a mm	h mm	kg/ad kg/pcs
STS TK310-8540	100	85	0,485
STS TK315-8540	150	85	0,761
STS TK320-8540	200	85	0,874
STS TK325-8540	250	85	1,236
STS TK330-8540	300	85	1,378
STS TK340-8540	400	85	1,997
STS TK350-8540	500	85	2,729
STS TK360-8540	600	85	3,574

Ürün Kodu Product Code	a mm	h mm	kg/ad kg/pcs
STS TK310-11040	100	110	0,630
STS TK315-11040	150	110	0,894
STS TK320-11040	200	110	1,065
STS TK325-11040	250	110	1,474
STS TK330-11040	300	110	1,619
STS TK340-11040	400	110	2,285
STS TK350-11040	500	110	3,062
STS TK360-11040	600	110	3,955

Sac Kalınlığı (t) [mm]: Ø4
Thickn. (t) [mm]:

