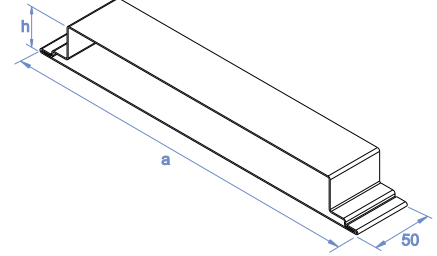


Döşemealtı Kablo Kanalları

Underfloor Cable Trays



Döşemealtı Ek Parçalar / Straight Connector



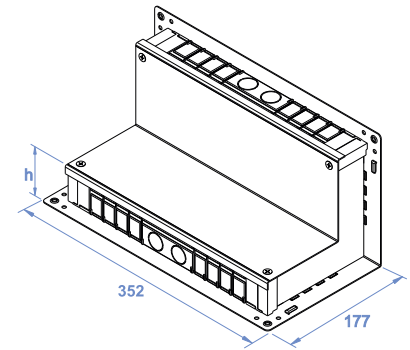
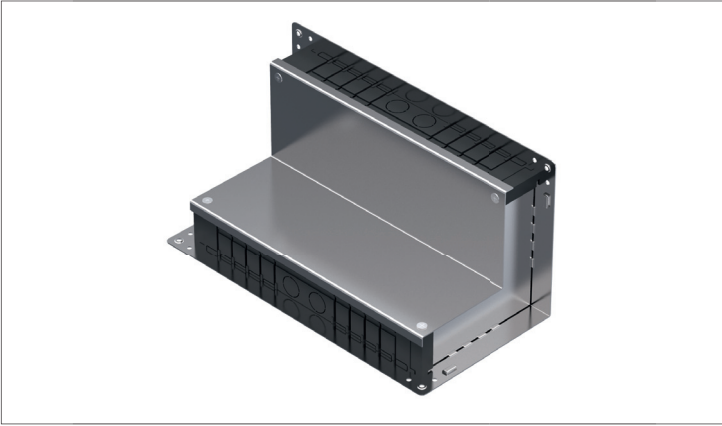
Ürün Kodu Product Code	a mm	h mm	1,2 mm kg/ad kg/pcs
STS DE08-30	85	30	0,131
STS DE12-30	125	30	0,190
STS DE16-30	165	30	0,226
STS DE20-30	205	30	0,285
STS DE24-30	245	30	0,323
STS DE30-30	305	30	0,380

Ürün Kodu Product Code	a mm	h mm	1,2 mm kg/ad kg/pcs
STS DE08-40	85	40	0,140
STS DE12-40	125	40	0,199
STS DE16-40	165	40	0,236
STS DE20-40	205	40	0,295
STS DE24-40	245	40	0,333
STS DE30-40	305	40	0,389

Sac Kalınlığı (t) [mm]:
Thickn. (t) [mm]:



Dikey Çıkış Elemanı / Vertical Output Element



Ürün Kodu Product Code	a mm	h mm	1,2 mm kg/ad kg/pcs
STS DYD24	240	30	1,790

Ürün Kodu Product Code	a mm	h mm	1,2 mm kg/ad kg/pcs
STS DYD30	300	40	2,010

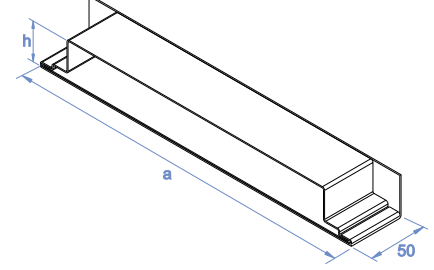
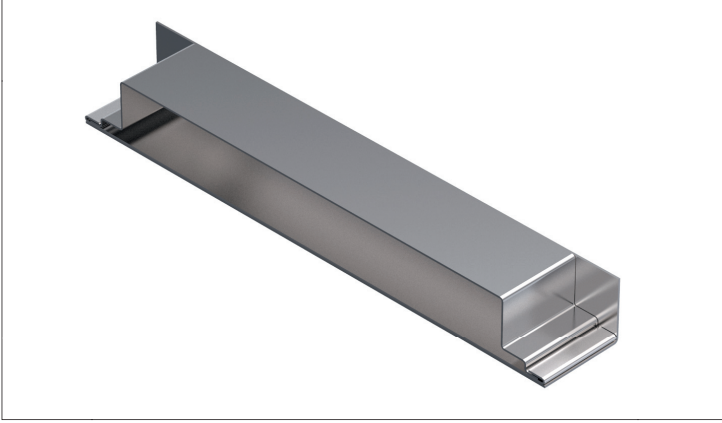
Sac Kalınlığı (t) [mm]:
Thickn. (t) [mm]:



• Ölçüler mm.dir - Dimensions in mm.

• Ağırlıklar ± 5% farklılık gösterebilir - Material weights may vary by ± 5%

Sonlandırma Elemanı / Ending Unit



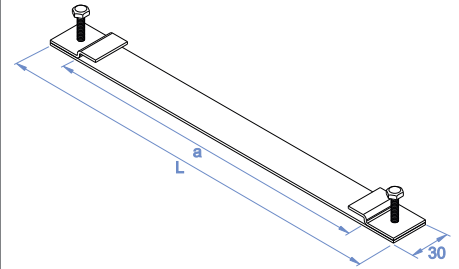
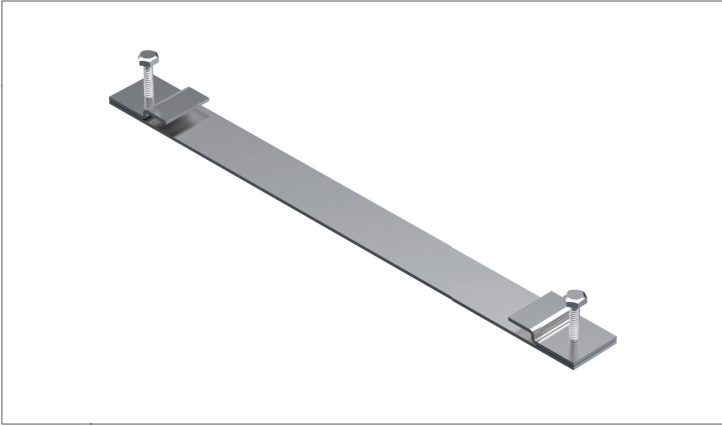
Ürün Kodu Product Code	a mm	h mm	1,2 mm kg/ad kg/pcs
STS DS08-30	85	30	0,170
STS DS12-30	125	30	0,230
STS DS16-30	165	30	0,288
STS DS20-30	205	30	0,345
STS DS24-30	245	30	0,408
STS DS30-30	305	30	0,479

Ürün Kodu Product Code	a mm	h mm	1,2 mm kg/ad kg/pcs
STS DS08-40	85	40	0,180
STS DS12-40	125	40	0,240
STS DS16-40	165	40	0,298
STS DS20-40	205	40	0,355
STS DS24-40	245	40	0,416
STS DS30-40	305	40	0,425

Sac Kalınlığı (t) [mm]:
Thickn. (t) [mm]:



Seviye Değiştirme Elemanı / Level Changing Element



Ürün Kodu Product Code	a mm	L mm	2,0 mm kg/ad kg/pcs
STS DSA08-312	80	140	0,115
STS DSA12-312	120	180	0,134
STS DSA16-312	160	220	0,153

Ürün Kodu Product Code	a mm	L mm	2,0 mm kg/ad kg/pcs
STS DSA08-412	200	260	0,115
STS DSA12-412	240	300	0,134
STS DSA16-412	300	360	0,153

Sac Kalınlığı (t) [mm]:
Thickn. (t) [mm]:



• Ölçüler mm.dir - Dimensions in mm.

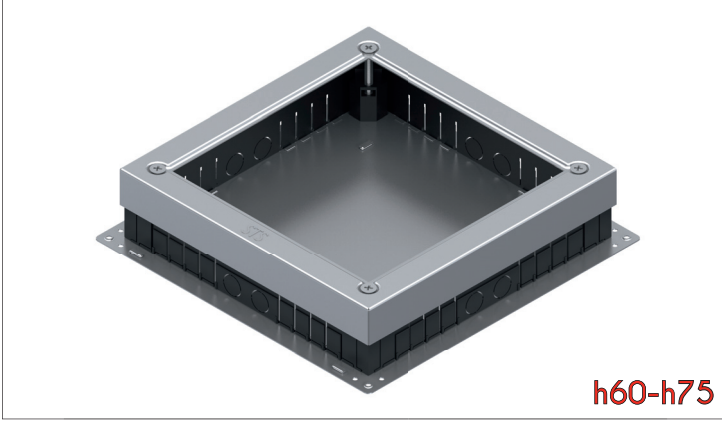
• Ağırlıklar ± 5% farklılık gösterebilir - Material weights may vary by ± 5%

Döşemealtı Kablo Kanalları

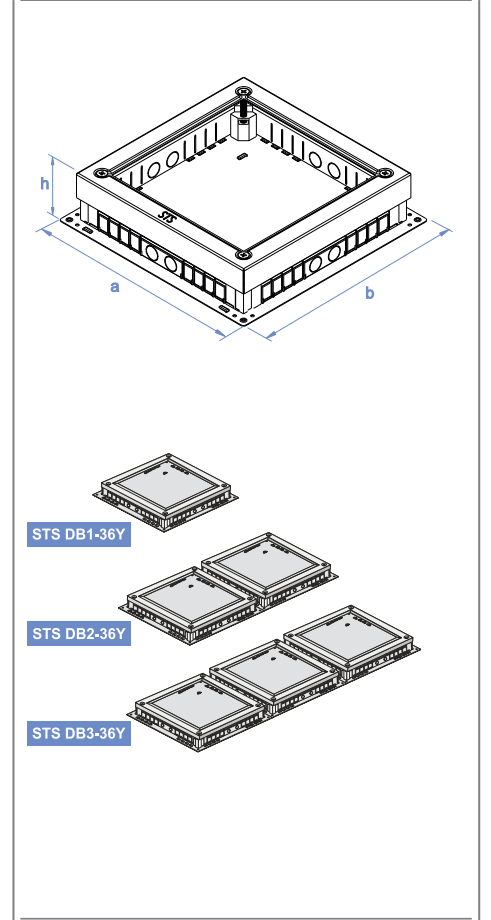
Underfloor Cable Trays

STS GROUP

Döşemealtı Buatı / Junction Box



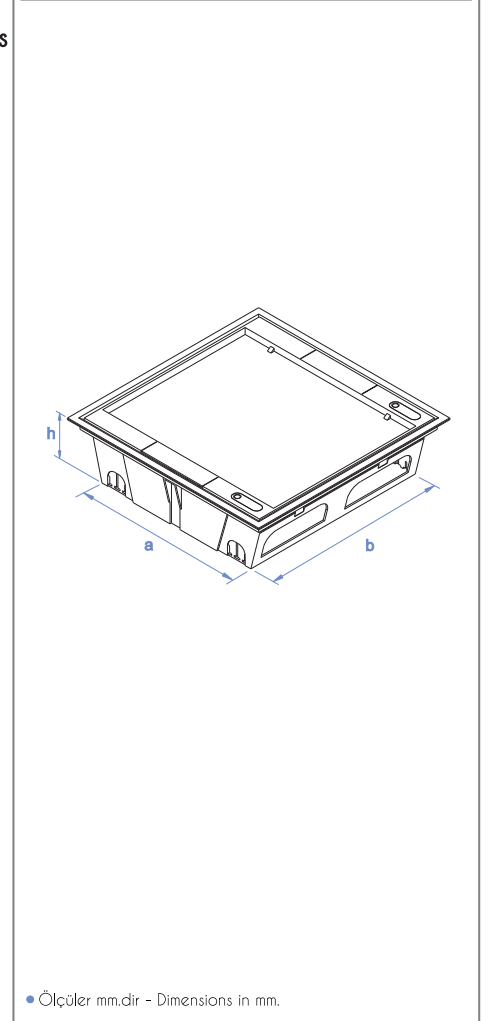
Ürün Kodu Product Code	a mm	b mm	kg/ad kg/pcs
STS DB1-36Y	360	360	2,200
STS DB2-36Y	360	720	4,350
STS DB3-36Y	360	1080	6,500



Buat İçi Priz Kasası - 8 Modül / Socket Housing in Junction Box - 8 Modules



Ürün Kodu Product Code	a mm	b mm	kg/ad kg/pcs
STS DPK2	252	252	1,200



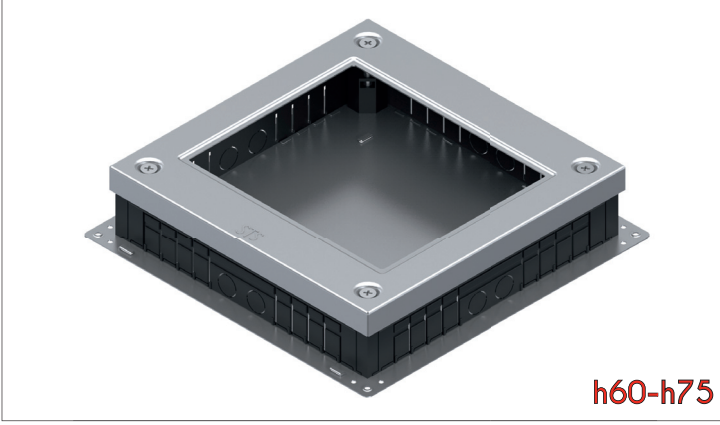
• Ağırlıklar $\pm 5\%$ farklılık gösterebilir - Material weights may vary by $\pm 5\%$

• Ölçüler mm.dir - Dimensions in mm.

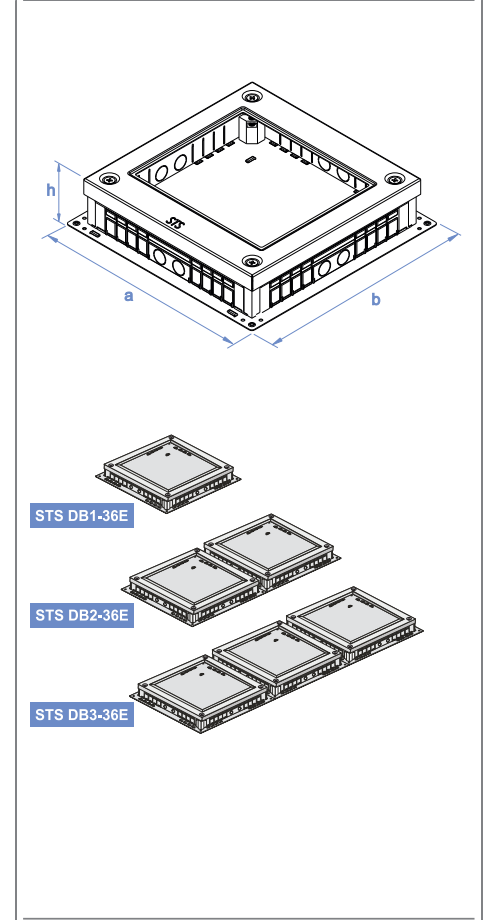
Döşemealtı Kablo Kanalları

Underfloor Cable Trays

Döşemealtı Buatı / Junction Box



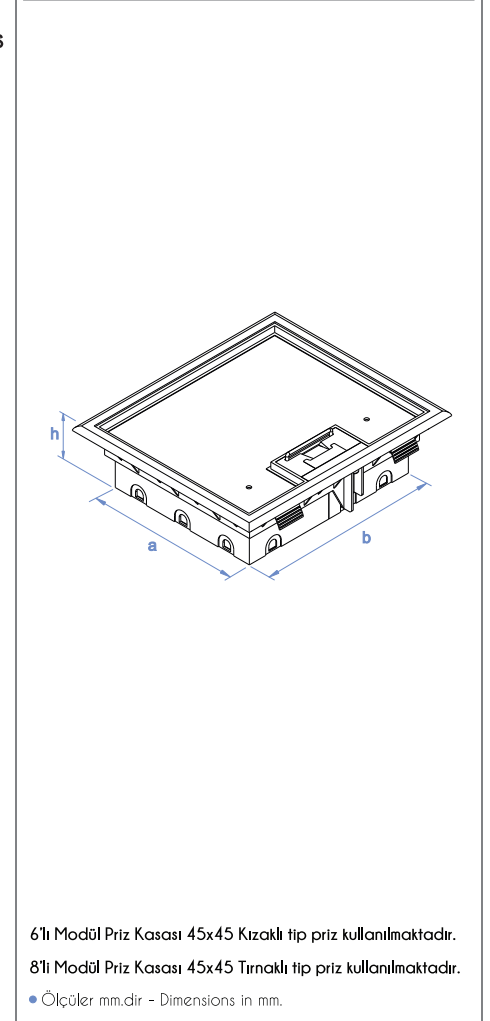
Ürün Kodu Product Code	a mm	b mm	kg/ad kg/pcs
STS DB1-36E	360	360	2,200
STS DB2-36E	360	720	4,400
STS DB3-36E	360	1080	6,620



Buat İçi Priz Kasası 6 Modül / Socket Housing in Junction Box - 6 Modules



Ürün Kodu Product Code	a mm	b mm	kg/ad kg/pcs
STS DPK1	204	236	1,140



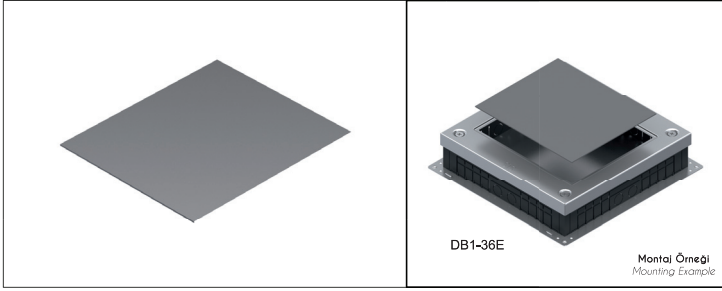
6'lı Modül Priz Kasası 45x45 Kızaklı tip priz kullanılmaktadır.

8'li Modül Priz Kasası 45x45 Tırnaklı tip priz kullanılmaktadır.

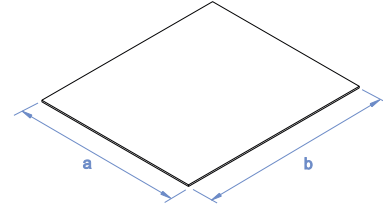
• Ölçüler mm.dir - Dimensions in mm.

• Ağırlıklar $\pm 5\%$ farklılık gösterebilir - Material weights may vary by $\pm 5\%$

DB1-36E Metal Kapak / Metal Cover For DB1-36E



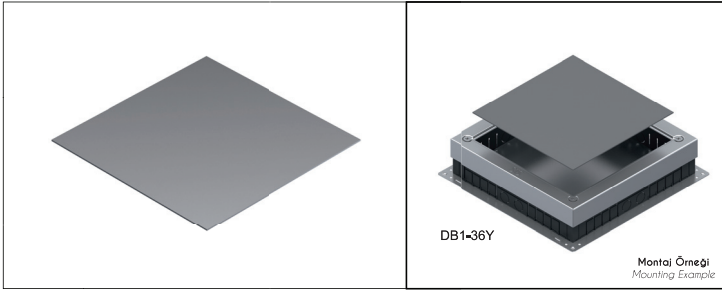
Ürün Kodu Product Code	a mm	b mm	2,0 mm kg/ad kg/pcs
STS DBK1	215	245	0,826



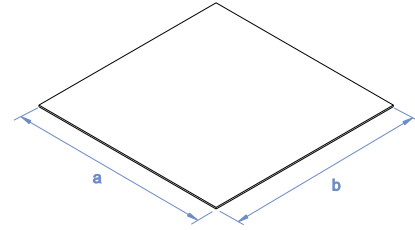
Sac Kalınlığı (t) [mm]:
Thickn. (t) [mm]:



DB1-36Y Metal Kapak / Metal Cover For DB1-36Y



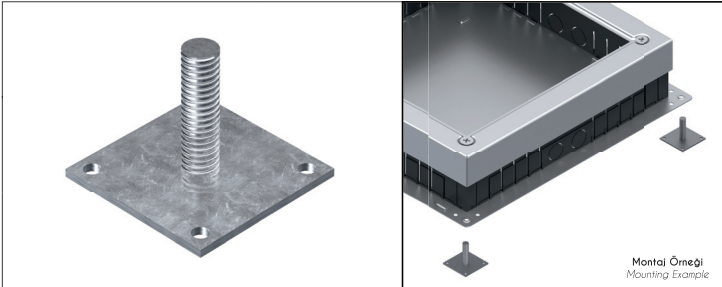
Ürün Kodu Product Code	a mm	b mm	2,0 mm kg/ad kg/pcs
STS DBK2	260	260	1,061



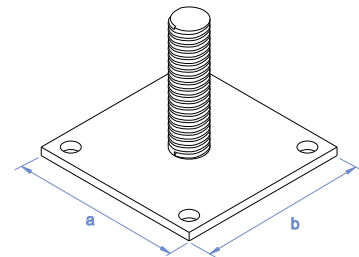
Sac Kalınlığı (t) [mm]:
Thickn. (t) [mm]:



Buat Seviye Yükseltme Elemanı / Junction Level - Boosting Element



Ürün Kodu Product Code	a mm	b mm	2,0 mm kg/ad kg/pcs
STS DBS	40	40	0,035



Sac Kalınlığı (t) [mm]:
Thickn. (t) [mm]:



• Ağırlıklar ± 5% farklılık gösterebilir - Material weights may vary by ± 5%

• Ölçüler mm.dir - Dimensions in mm.

Döşemealtı Kablo Kanalları

Underfloor Cable Trays



Yükseltilmiş Döşeme Priz Çıkış Kutusu
Socket Output For Raised Floor



Ürün Kodu Product Code	Ø mm
STS YDP	120

Masaüstü Priz Çıkış Kutusu
Desktop Socket Output Box



Ürün Kodu Product Code	Ø mm
STS MDP	120

Döşemealtı Priz Kasası
Socket Output For Underfloor



Ürün Kodu Product Code	Ø mm
STS DDP	120



RAL7035



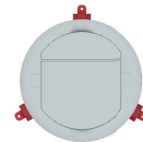
RAL9016



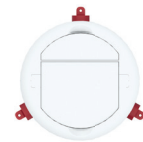
RAL7035



RAL9016



RAL7035



RAL9016



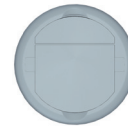
RAL9005



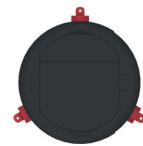
Metalik/Metallic



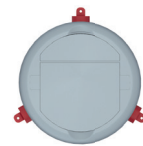
RAL9005



Metalik/Metallic



RAL9005



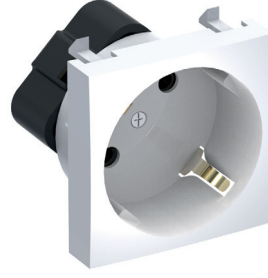
Metalik/Metallic



Prizler

Sockets

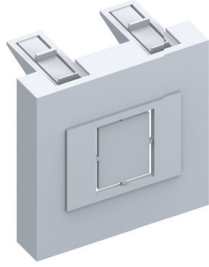
Ürün Kodu Product Code	kg/ad kg/pcs
STS DP 101	0,030
STS DP 102	0,033
STS DP 103	0,016
STS DP 104	0,018
STS DP 105	0,010



STS DP 102
Topraklı Priz / Power Socket



STS DP 101
UPS Priz / UPS Socket



STS DP 105
Data Priz Taşıyıcı / Data Socket Sup.



STS DP 103
RJ12 Soket / RJ12 Keystone Jack



STS DP 104
Cat5e RJ45 Data Soket / RJ45 Keystone Jack

