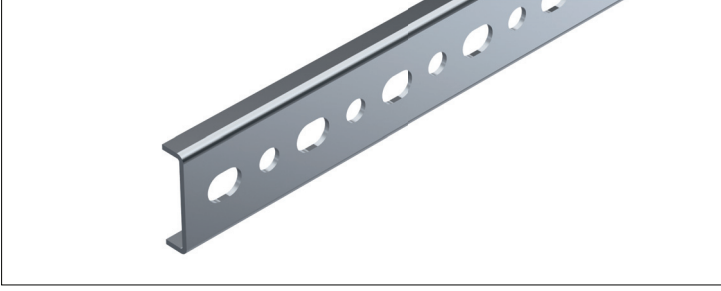
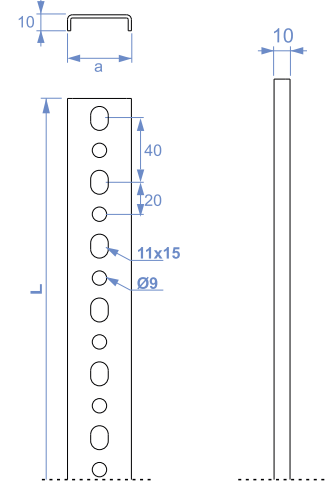


### UK-Profil / UK-Profile



Ürün Kodu Product Code	a mm	L mm	2,0 mm kg/ad kg/pcs
STS K3-20	45	200	0,173
STS K3-30	45	300	0,260
STS K3-40	45	400	0,347
STS K3-50	45	500	0,433
STS K3-60	45	600	0,520
STS K3-70	45	700	0,607
STS K3-80	45	800	0,693
STS K3-90	45	900	0,780
STS K3-100	45	1000	0,867
STS K3-110	45	1100	0,953

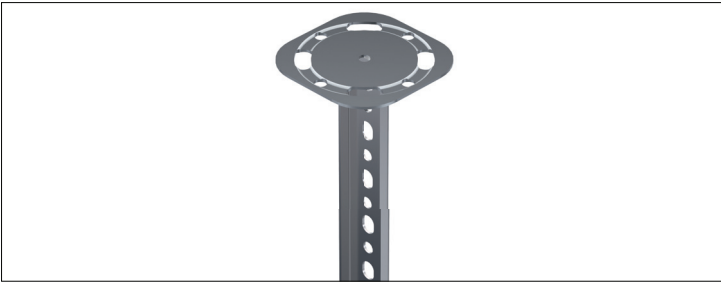
Ürün Kodu Product Code	a mm	L mm	2,0 mm kg/ad kg/pcs
STS K3-120	45	1200	1,040
STS K3-130	45	1300	1,127
STS K3-140	45	1400	1,214
STS K3-150	45	1500	1,300
STS K3-160	45	1600	1,387
STS K3-170	45	1700	1,474
STS K3-180	45	1800	1,560
STS K3-190	45	1900	1,647
STS K3-200	45	2000	1,734
STS K3-250	45	2500	2,167



Sac Kalınlığı (t) [mm]:  
Thickn. (t) [mm]:

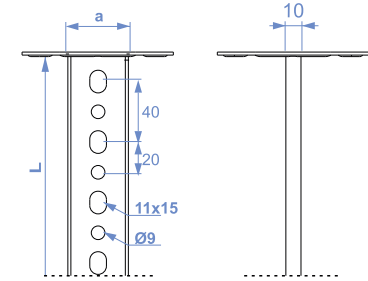
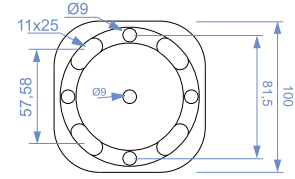


### UK-Profil Tavan Montaj Elemanı / UK Profile Ceiling Assembly Element



Ürün Kodu Product Code	a mm	L mm	2,0 mm kg/ad kg/pcs
STS K2-40	45	400	0,491
STS K2-50	45	500	0,578
STS K2-60	45	600	0,664
STS K2-70	45	700	0,751
STS K2-80	45	800	0,831

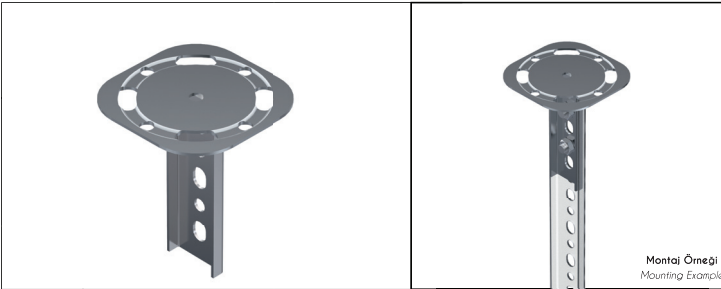
Ürün Kodu Product Code	a mm	L mm	2,0 mm kg/ad kg/pcs
STS K2-90	45	900	0,924
STS K2-100	45	1000	1,011
STS K2-120	45	1200	1,098
STS K2-130	45	1300	1,184
STS K2-140	45	1400	1,271



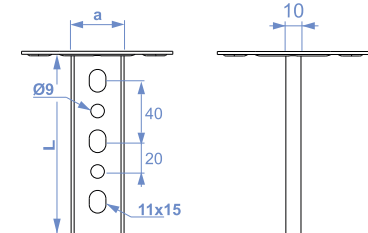
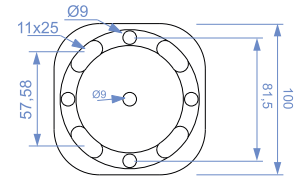
Sac Kalınlığı (t) [mm]:  
Thickn. (t) [mm]:



### UK-Profil Tavan Montaj Elemanı / UK Profile Ceiling Assembly Element



Ürün Kodu Product Code	a mm	L mm	2,0 mm kg/ad kg/pcs
STS K1	36	120	0,250



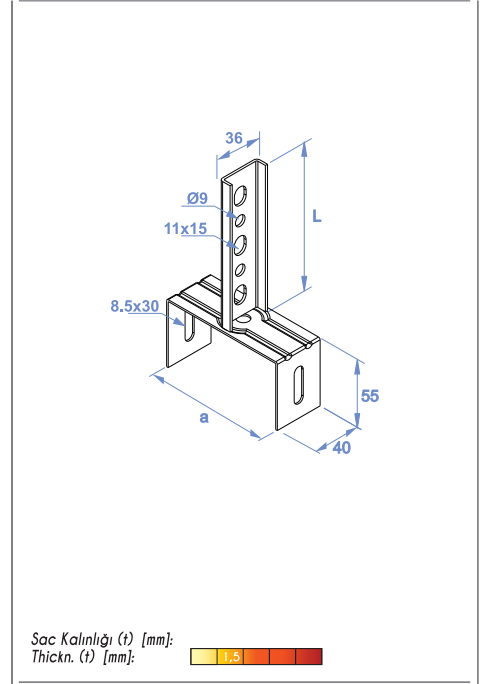
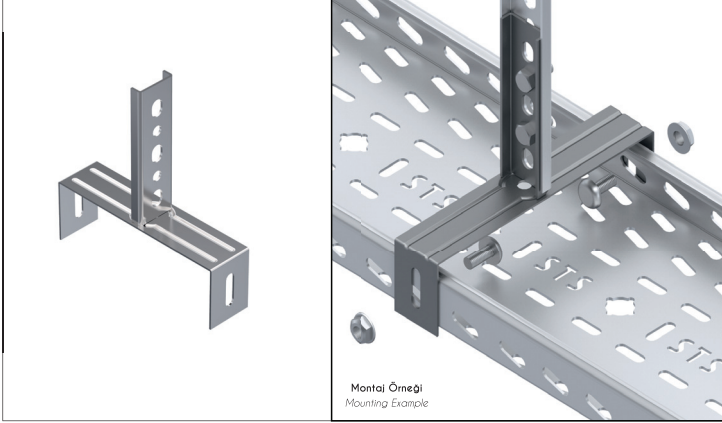
Sac Kalınlığı (t) [mm]:  
Thickn. (t) [mm]:



• Ağırlıklar ± 5% farklılık gösterebilir - Material weights may vary by ± 5%

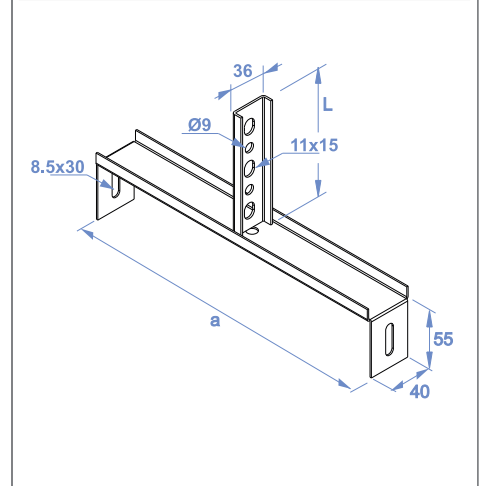
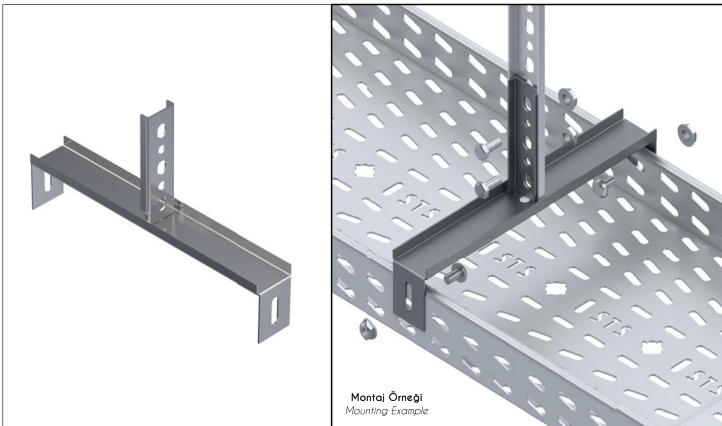
• Ölçüler mm.dir - Dimensions in mm.

### Kanal Askı Taşıyıcı / Tray Hanging Carrier

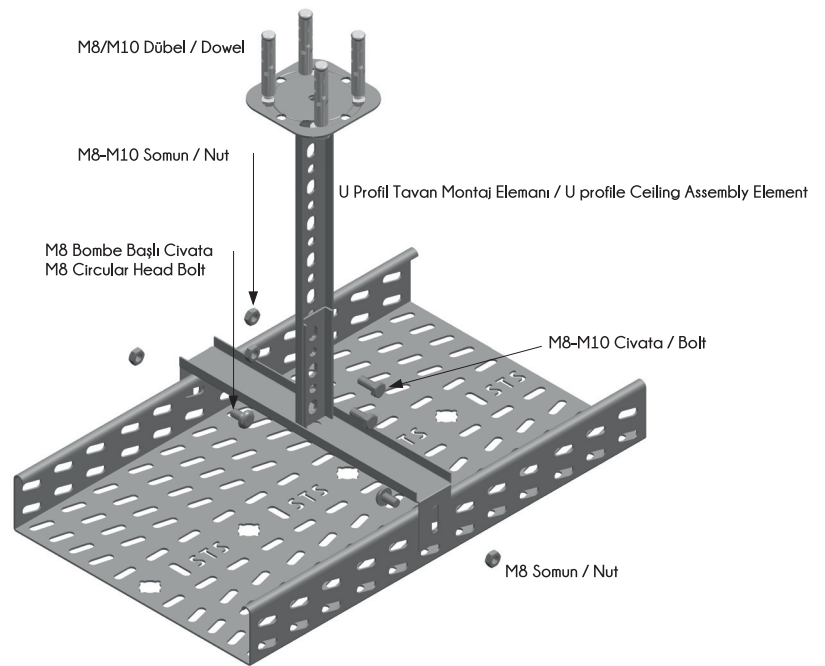


Ürün Kodu Product Code	a mm	L mm	1,5 mm kg/ad kg/pcs
STS KK 05	55	120	0,157
STS KK 10	105	120	0,179
STS KK 15	155	120	0,268
STS KK 20	205	120	0,298

### Kanal Askı Taşıyıcı / Tray Hanging Carrier



Ürün Kodu Product Code	a mm	L mm	1,5 mm kg/ad kg/pcs
STS KKA 15	155	120	0,268
STS KKA 20	205	120	0,298
STS KKA 25	255	120	0,494
STS KKA 30	305	120	0,546

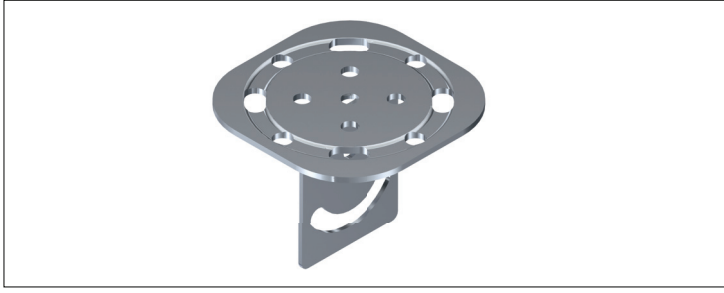


Sac Kalınlığı (t) [mm]:  
Thickn. (t) [mm]:

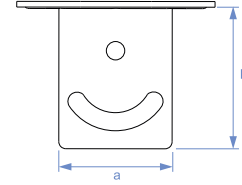
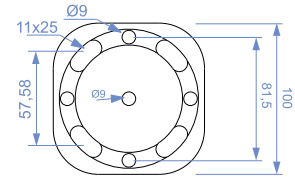
• Ağırlıklar ± 5% farklılık gösterebilir - Material weights may vary by ± 5%

• Ölçüler mm.dir - Dimensions in mm.

### Ayarlı Tavan Montaj Elemanı / Adjustable Ceiling Assembly Element



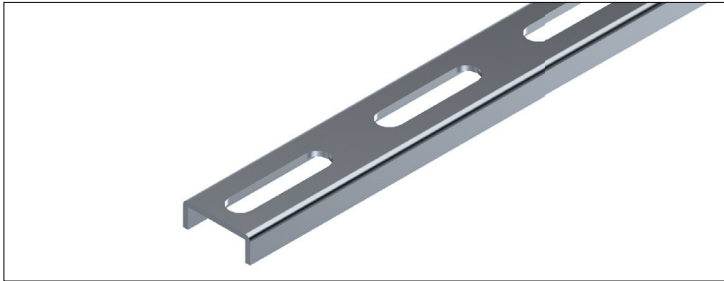
Ürün Kodu Product Code	a mm	L mm	2,0 mm kg/ad kg/pcs
STS UKAT	80	100	0,305



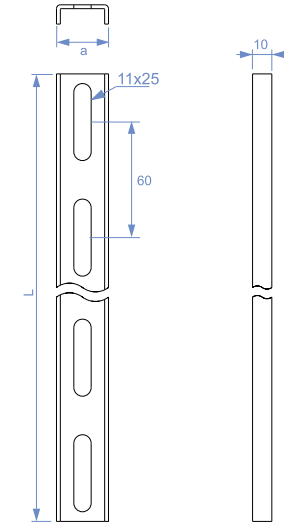
Sac Kalınlığı (t) [mm]:  
Thickn. (t) [mm]:



### U-Profil / U-Profile



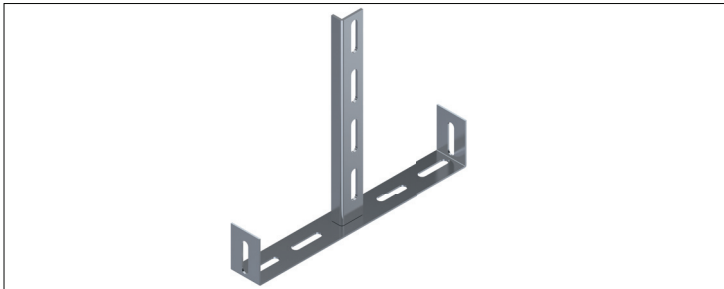
Ürün Kodu Product Code	a mm	L mm	2,0 mm kg/ad kg/pcs
STS UKP3	27	2500	1,487



Sac Kalınlığı (t) [mm]:  
Thickn. (t) [mm]:

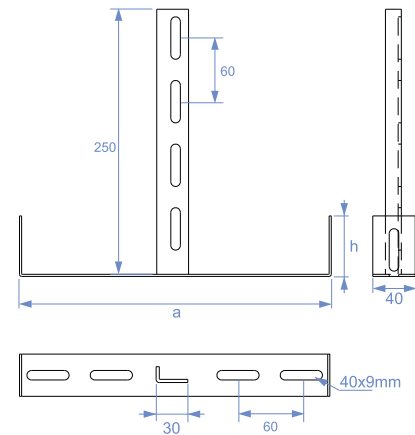


### Kanal Askı Taşıyıcı / Tray Hanging Carrier



Ürün Kodu Product Code	a mm	h mm	2,0 mm kg/ad kg/pcs
STS KKA10-6	94	60	0,286
STS KKA15-6	144	60	0,327
STS KKA20-6	194	60	0,357
STS KKA25-6	244	60	0,387
STS KKA30-6	294	60	0,552

Ürün Kodu Product Code	a mm	h mm	2,0 mm kg/ad kg/pcs
STS KKA10-4	94	40	0,270
STS KKA15-4	144	40	0,301
STS KKA20-4	194	40	0,332
STS KKA25-4	244	40	0,364
STS KKA30-4	294	40	0,514
STS KKA10-10	94	100	0,345
STS KKA15-10	144	100	0,377
STS KKA20-10	194	100	0,408
STS KKA25-10	244	100	0,439
STS KKA30-10	294	100	0,628

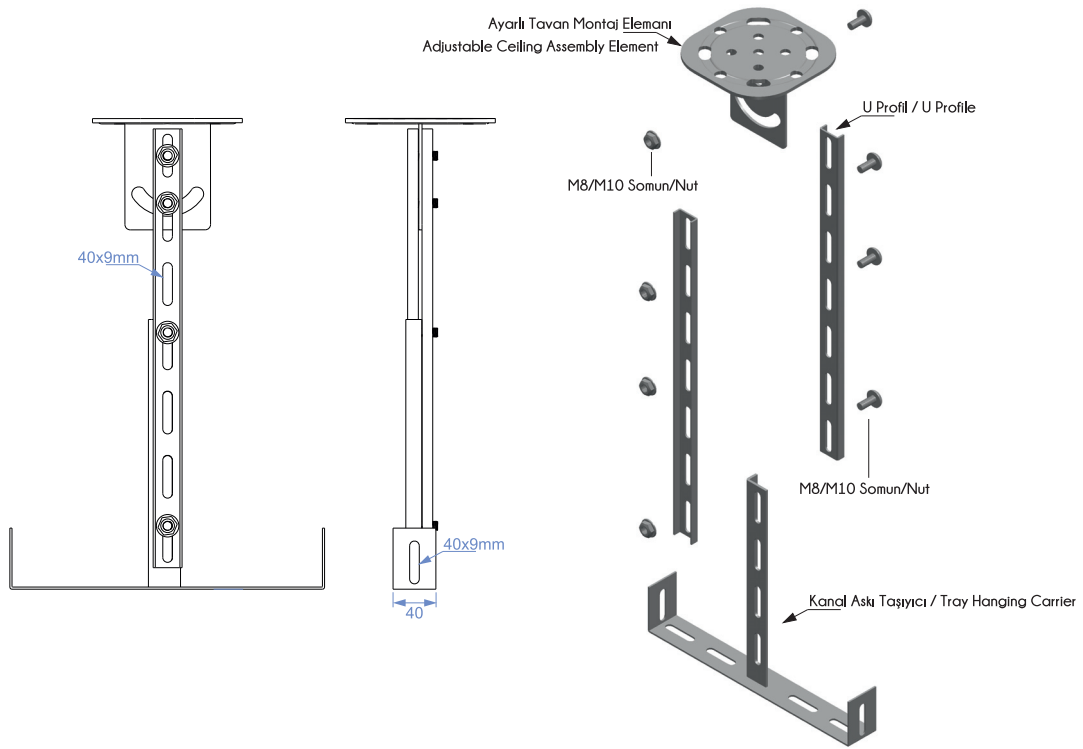


Sac Kalınlığı (t) [mm]:  
Thickn. (t) [mm]:



• Siparişlerinizde lütfen ürün kodu bildiriniz - Please tell the product code in your order

• Ölçüler mm.dir - Dimensions in mm.



**Tünel Duvar Uygulaması / The Tunnel Wall Mounting Applications**

