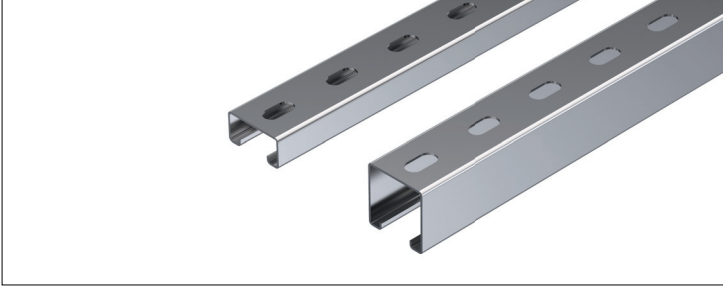
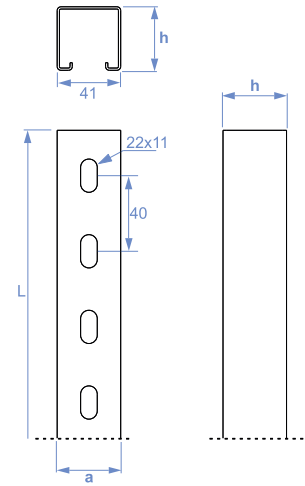


### C-Profil / C - Profile



Ürün Kodu Product Code	h mm	L mm	1,5 mm kg m
STS CD 41-2115	21	2500	1,118
STS CD 41-4115	41	2500	1,566

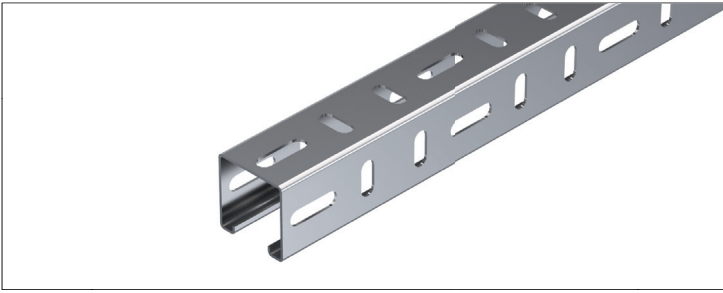
Ürün Kodu Product Code	h mm	L mm	2,0 mm kg m
STS CD 41-2120	21	2500	1,490
STS CD 41-4120	41	2500	2,088



Sac Kalınlığı (t) [mm]:  
Thickn. (t) [mm]:

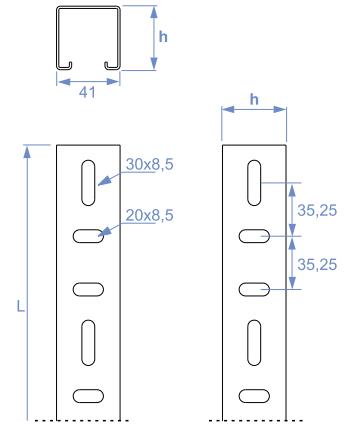


### C-Profil / C-Profile



Ürün Kodu Product Code	h mm	L mm	1,5 mm kg m
STSCDD 41-4115	41	2500	1,450

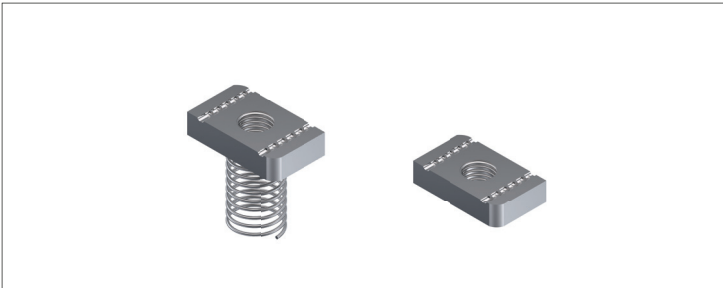
Ürün Kodu Product Code	h mm	L mm	2,0 mm kg m
STSCDD 41-4120	41	2500	1,933



Sac Kalınlığı (t) [mm]:  
Thickn. (t) [mm]:

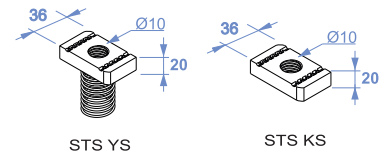


### Montaj Elemanları / Assembly Elements

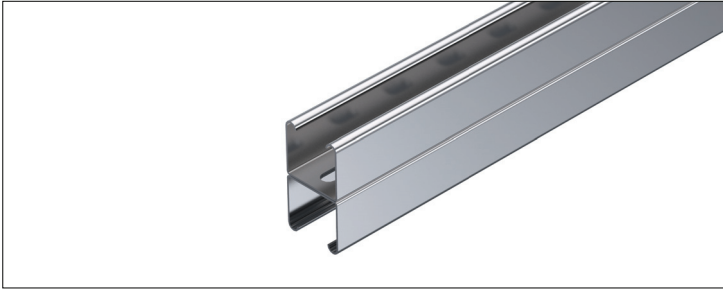


Ürün Kodu Product Code	kg/ad kg/pcs
STS YS 8	0,040
STS KS 8	0,037

Ürün Kodu Product Code	kg/ad kg/pcs
STS YS 10	0,040
STS KS 10	0,037

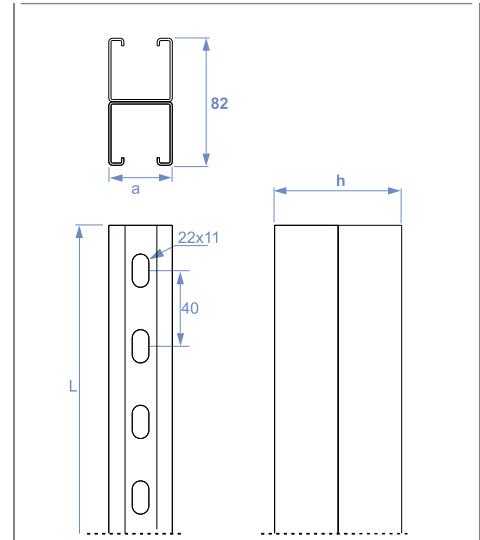


### C-Profil İkili Tip / C Profile Double Type



Ürün Kodu Product Code	a mm	L mm	1,5 mm kg m
STS CDS82-8215	41	2500	3,890

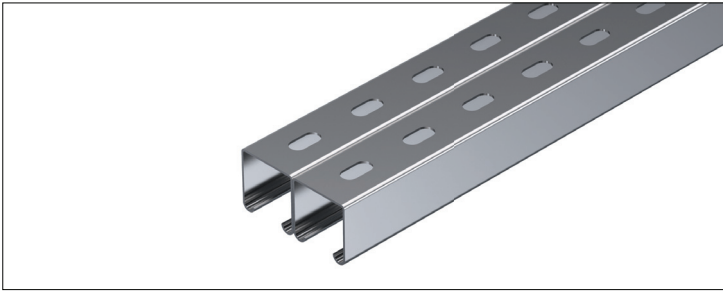
Ürün Kodu Product Code	a mm	L mm	2,0 mm kg m
STS CDS82-8220	41	2500	5,220



Sac Kalınlığı (t) [mm]:  
Thickn. (t) [mm]:

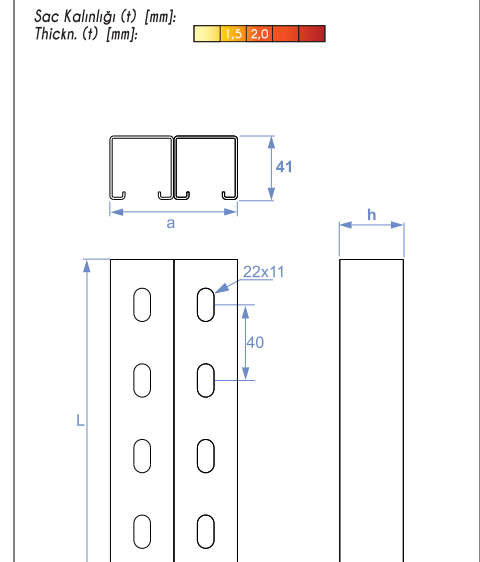


### C-Profil İkili Tip / C Profile Double Type



Ürün Kodu Product Code	a mm	L mm	1,5 mm kg m
STS CDY82-8215	82	2500	3,890

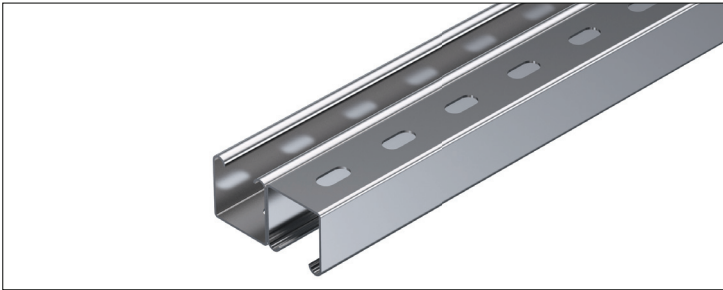
Ürün Kodu Product Code	a mm	L mm	2,0 mm kg m
STS CDY82-8220	82	2500	3,890



Sac Kalınlığı (t) [mm]:  
Thickn. (t) [mm]:

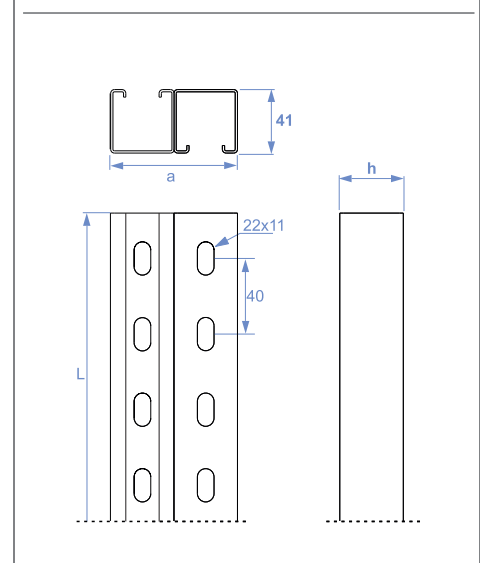


### C-Profil İkili Tip / C Profile Double Type



Ürün Kodu Product Code	a mm	L mm	1,5 mm kg m
STS CDT82-8215	82	2500	3,890

Ürün Kodu Product Code	a mm	L mm	2,0 mm kg m
STS CDT82-8220	82	2500	3,890



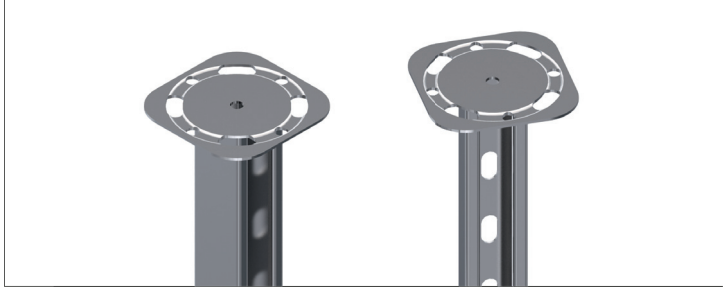
Sac Kalınlığı (t) [mm]:  
Thickn. (t) [mm]:



• Ağırlıklar ± 5% farklılık gösterebilir - Material weights may vary by ± 5%

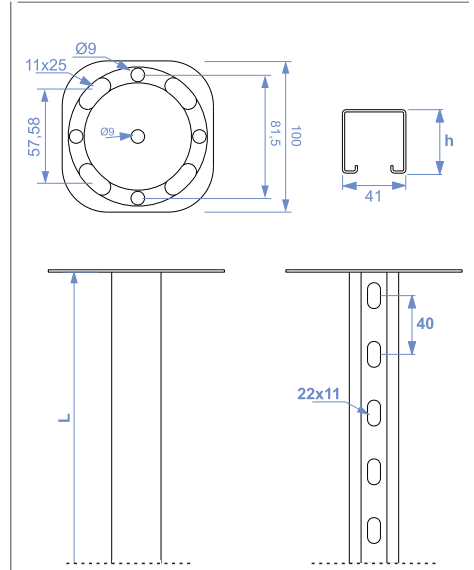
• Ölçüler mm.dir - Dimensions in mm.

### C-Profil Tavan Montaj Elemanı / C Profile Ceiling Assembly Element



Ürün Kodu Product Code	h mm	L mm	2,0 mm kg/ad kg/pcs
STS CDT 21-50	21	500	0,686
STS CDT 21-100	21	1000	1,228
STS CDT 21-150	21	1500	1,769
STS CDT 21-200	21	2000	2,311

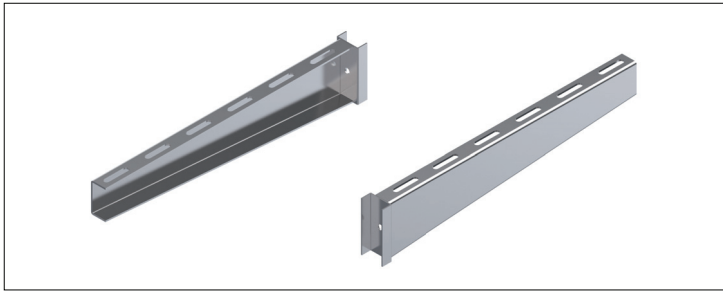
Ürün Kodu Product Code	h mm	L mm	2,0 mm kg/ad kg/pcs
STS CDT 41-50	41	500	1,156
STS CDT 41-100	41	1000	2,167
STS CDT 41-150	41	1500	3,178
STS CDT 41-200	41	2000	4,189



Sac Kalınlığı (t) [mm]:  
Thickn. (t) [mm]:

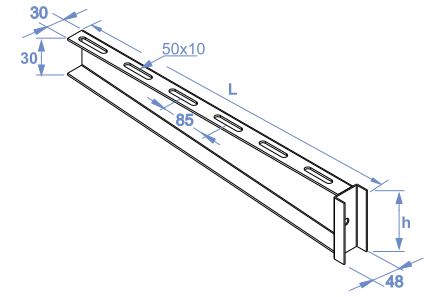


### C-Profil Konsolları / C Profile Brackets



Ürün Kodu Product Code	h mm	L mm	2,0 mm kg/ad kg/pcs
STS CK10	60	110	0,297
STS CK 15	60	160	0,367
STS CK 20	60	210	0,438
STS CK 25	60	260	0,509

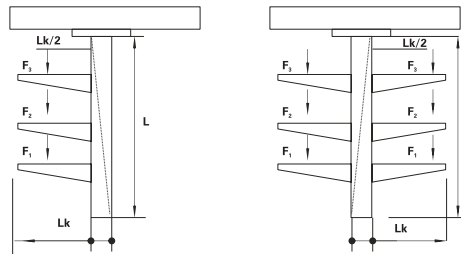
Ürün Kodu Product Code	h mm	L mm	2,0 mm kg/ad kg/pcs
STS CK 30	100	310	0,624
STS CK 40	100	410	0,780
STS CK 50	100	510	0,936
STS CK 60	100	610	1,092



Sac Kalınlığı (t) [mm]:  
Thickn. (t) [mm]:



### C-Destekler Statik Değerleri / C-Supports Static Values



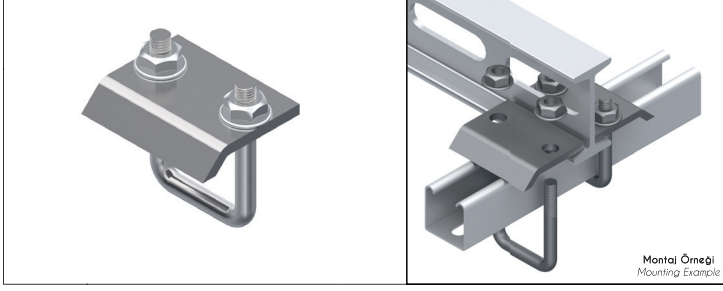
KONSOL UZUNLUĞU LENGHT OF BRACKET	1			2			3		
	200	400	600	200	400	600	200	400	600
ÖRNEK :1 EXAMPLE:1 $\Sigma F=(\text{kg})$	100	70	50	200	140	100	300	210	150
L=500mm f=(mm)	3	3	3	5	5	5			
L=1000mm f=(mm)	6	6	7	12	12	14	20	20	21
L=2000mm f=(mm)	9	11	11	17	20	20			
ÖRNEK :2 EXAMPLE:2 $\Sigma F=(\text{kg})^*$	200	140	100	400	280	200	600	400	300

\*Çift taraflı askıda maksimum yükte f=0  
Max. admissible load, uniformly spread or both sides f=0

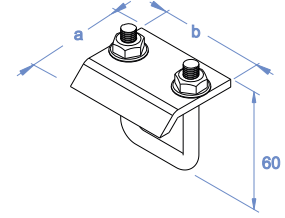
• Ağırlıklar  $\pm 5\%$  farklılık gösterebilir - Material weights may vary by  $\pm 5\%$

• Ölçüler mm.dir - Dimensions in mm.

### C-Profil Montaj Elemanları / C Profile Assembly Element



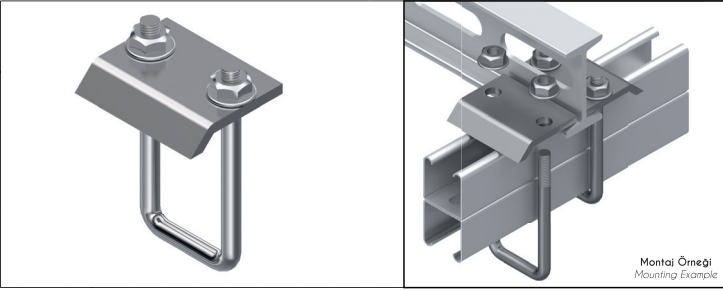
Ürün Kodu Product Code	a mm	b mm	5,0 mm kg/ad kg/pcs
STS ECP 1	64	80	0,321



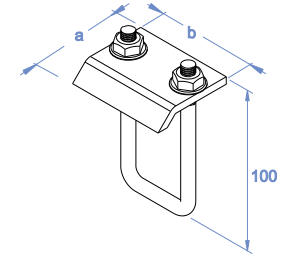
Sac Kalınlığı (t) [mm]:  
Thickn. (t) [mm]:



### C-Profil Montaj Elemanları / C Profile Assembly Element



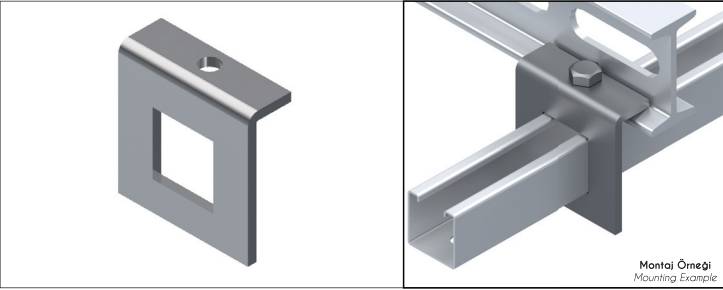
Ürün Kodu Product Code	a mm	b mm	5,0 mm kg/ad kg/pcs
STS ECP 2	64	80	0,352



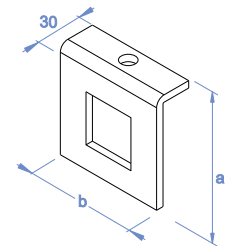
Sac Kalınlığı (t) [mm]:  
Thickn. (t) [mm]:



### C-Profil Montaj Elemanları / C Profile Assembly Element



Ürün Kodu Product Code	a mm	b mm	5,0 mm kg/ad kg/pcs
STS ECP 3	90	90	0,348



Sac Kalınlığı (t) [mm]:  
Thickn. (t) [mm]:

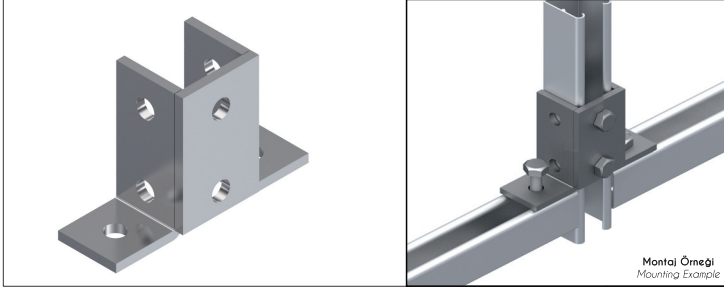


• Ağırlıklar  $\pm 5\%$  farklılık gösterebilir - Material weights may vary by  $\pm 5\%$

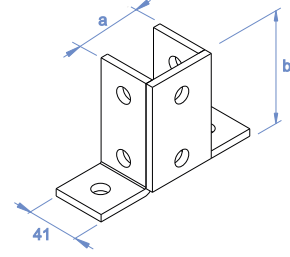
• Ölçüler mm.dir - Dimensions in mm.



### C-Profil Montaj Elemanları / C Profile Assembly Element



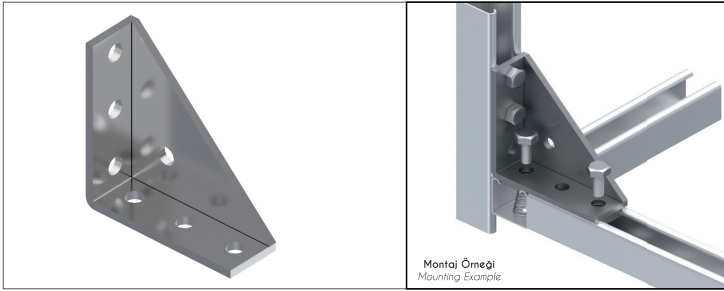
Ürün Kodu Product Code	a mm	b mm	5,0 mm kg/ad kg/pcs
STS ECP 4	48	91	0,546



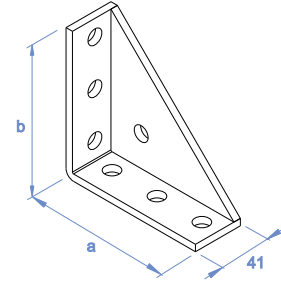
Sac Kalınlığı (t) [mm]:  
Thickn. (t) [mm]:



### C-Profil Montaj Elemanları / C Profile Assembly Element



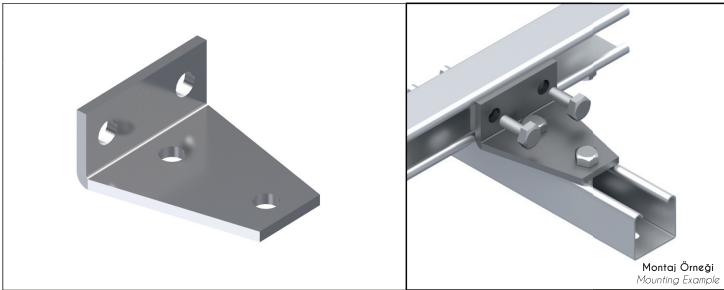
Ürün Kodu Product Code	a mm	b mm	5,0 mm kg/ad kg/pcs
STS ECP 5	121	121	0,602



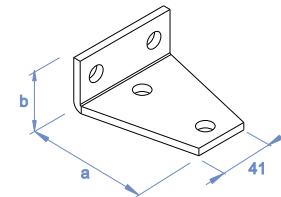
Sac Kalınlığı (t) [mm]:  
Thickn. (t) [mm]:



### C-Profil Montaj Elemanları / C Profile Assembly Element



Ürün Kodu Product Code	a mm	b mm	5,0 mm kg/ad kg/pcs
STS ECP 6	96	41	0,401



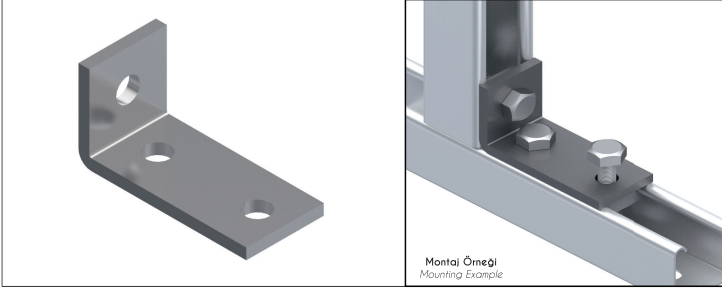
Sac Kalınlığı (t) [mm]:  
Thickn. (t) [mm]:



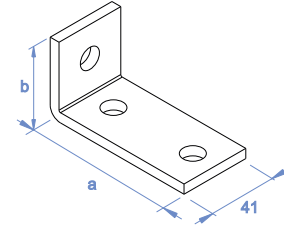
• Ağırlıklar ± 5% farklılık gösterebilir - Material weights may vary by ± 5%

• Ölçüler mm.dir - Dimensions in mm.

### C-Profil Montaj Elemanları / C Profile Assembly Element



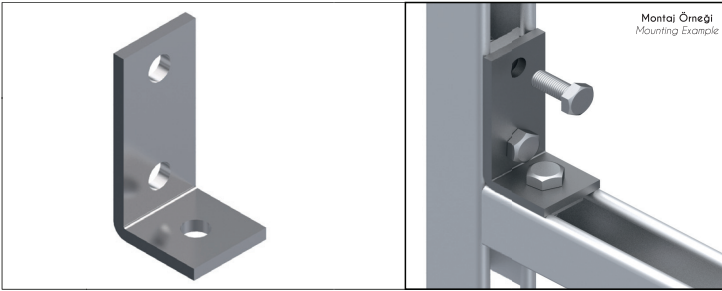
Ürün Kodu Product Code	a mm	b mm	5,0 mm kg/ad kg/pcs
STS ECP 7	91	47	0,215



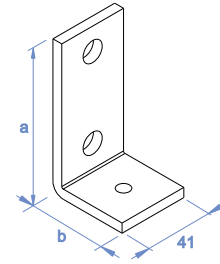
Sac Kalınlığı (t) [mm]:  
Thickn. (t) [mm]:



### C-Profil Montaj Elemanları / C Profile Assembly Element



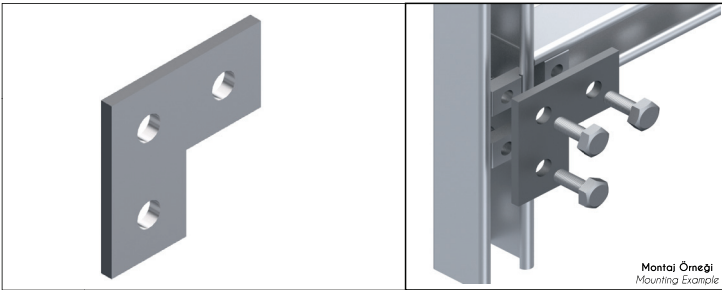
Ürün Kodu Product Code	a mm	b mm	5,0 mm kg/ad kg/pcs
STS ECP 8	91	47	0,215



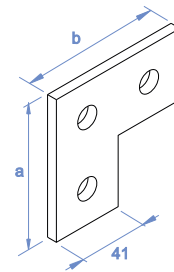
Sac Kalınlığı (t) [mm]:  
Thickn. (t) [mm]:



### C-Profil Montaj Elemanları / C Profile Assembly Element



Ürün Kodu Product Code	a mm	b mm	5,0 mm kg/ad kg/pcs
STS ECP 9	82	82	0,210



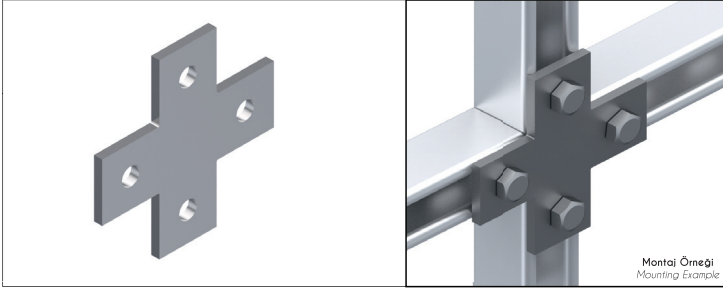
Sac Kalınlığı (t) [mm]:  
Thickn. (t) [mm]:



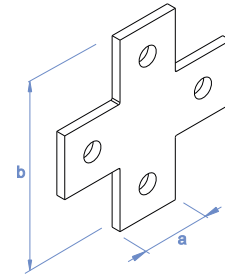
• Ağırlıklar  $\pm 5\%$  farklılık gösterebilir - Material weights may vary by  $\pm 5\%$

• Ölçüler mm.dir - Dimensions in mm.

### C-Profil Montaj Elemanları / C Profile Assembly Element



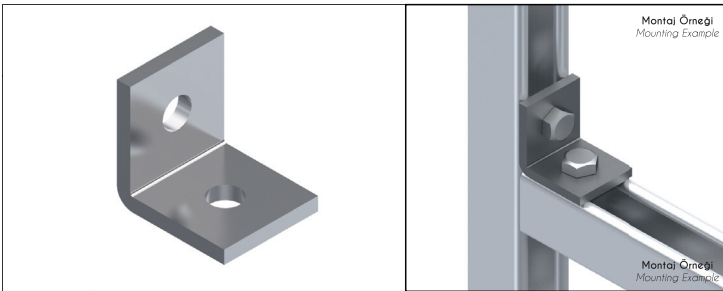
Ürün Kodu Product Code	a mm	b mm	5,0 mm kg/ad kg/pcs
STS ECP 10	41	123	0,455



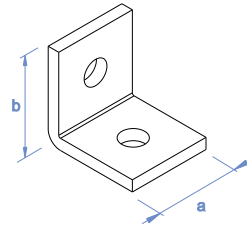
Sac Kalınlığı (t) [mm]:  
Thickn. (t) [mm]:



### C-Profil Montaj Elemanları / C Profile Assembly Element



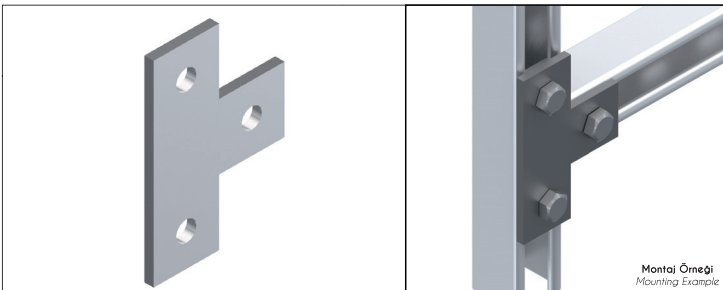
Ürün Kodu Product Code	a mm	b mm	5,0 mm kg/ad kg/pcs
STS ECP 11	41	41	0,137



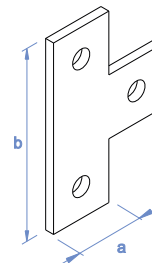
Sac Kalınlığı (t) [mm]:  
Thickn. (t) [mm]:



### C-Profil Montaj Elemanları / C Profile Assembly Element



Ürün Kodu Product Code	a mm	b mm	5,0 mm kg/ad kg/pcs
STS ECP 12	41	123	0,274



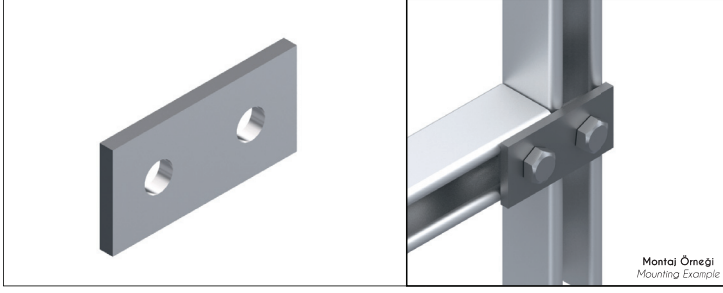
Sac Kalınlığı (t) [mm]:  
Thickn. (t) [mm]:



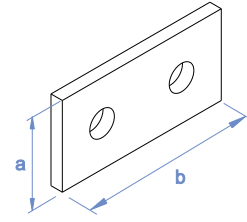
• Ağırlıklar ± 5% farklılık gösterebilir - Material weights may vary by ± 5%

• Ölçüler mm.dir - Dimensions in mm.

### C-Profil Montaj Elemanları / C Profile Assembly Element



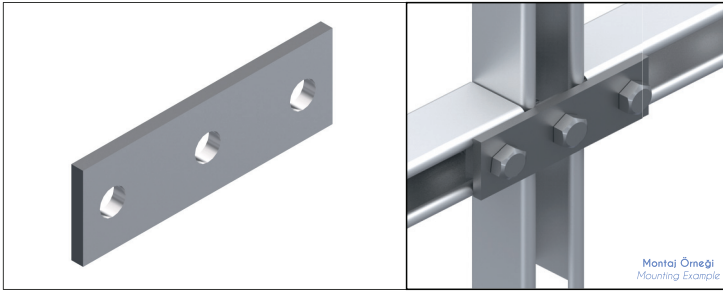
Ürün Kodu Product Code	a mm	b mm	5,0 mm kg/ad kg/pcs
STS ECP 13	41	82	0,137



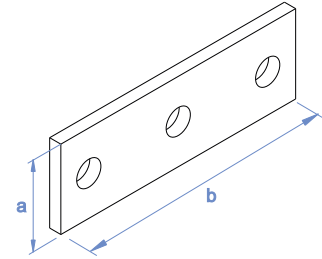
Sac Kalınlığı (t) [mm]:  
Thickn. (t) [mm]:



### C-Profil Montaj Elemanları / C Profile Assembly Element



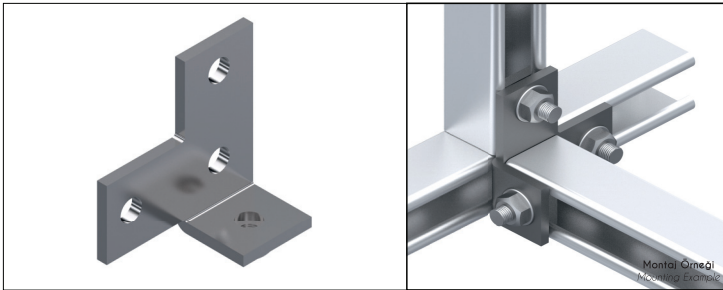
Ürün Kodu Product Code	a mm	b mm	5,0 mm kg/ad kg/pcs
STS ECP 14	41	123	0.206



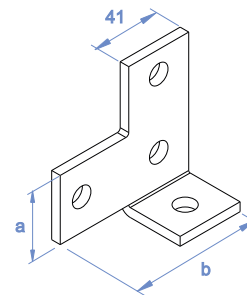
Sac Kalınlığı (t) [mm]:  
Thickn. (t) [mm]:



### C-Profil Montaj Elemanları / C Profile Assembly Element



Ürün Kodu Product Code	a mm	b mm	5,0 mm kg/ad kg/pcs
STS ECP 15	41	82	0,345



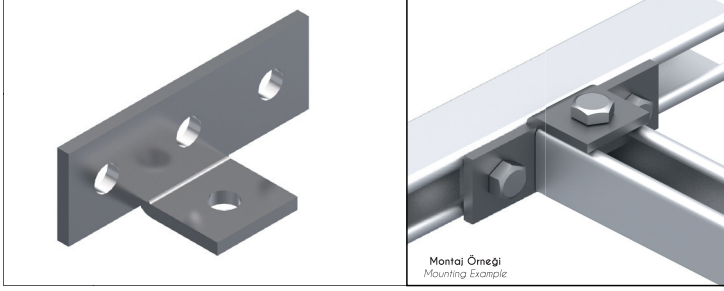
Sac Kalınlığı (t) [mm]:  
Thickn. (t) [mm]:



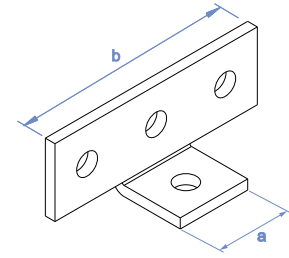
• Ağırlıklar ± 5% farklılık gösterebilir - Material weights may vary by ± 5%

• Ölçüler mm.dir - Dimensions in mm.

### C-Profil Montaj Elemanları / C Profile Assembly Element



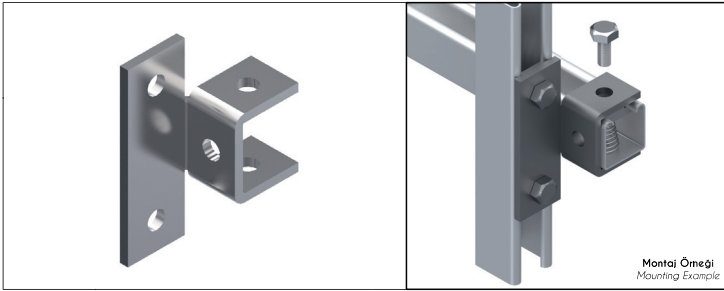
Ürün Kodu Product Code	a mm	b mm	5,0 mm kg/ad kg/pcs
STS ECP 16	41	123	0,278



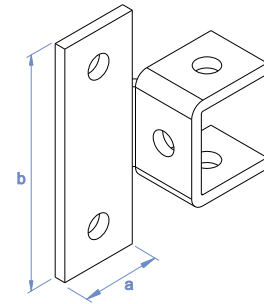
Sac Kalınlığı (t) [mm]:  
Thickn. (t) [mm]:



### C-Profil Montaj Elemanları / C Profile Assembly Element



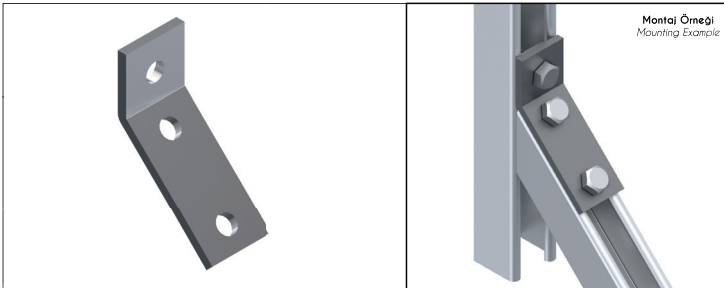
Ürün Kodu Product Code	a mm	b mm	5,0 mm kg/ad kg/pcs
STS ECP 17	41	123	0,411



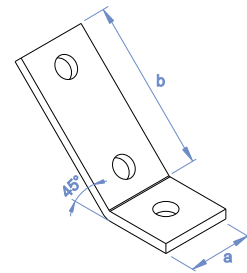
Sac Kalınlığı (t) [mm]:  
Thickn. (t) [mm]:



### C-Profil Montaj Elemanları / C Profile Assembly Element



Ürün Kodu Product Code	a mm	b mm	5,0 mm kg/ad kg/pcs
STS ECP 18	41	82	0,206



Sac Kalınlığı (t) [mm]:  
Thickn. (t) [mm]:



• Ağırlıklar  $\pm 5\%$  farklılık gösterebilir - Material weights may vary by  $\pm 5\%$

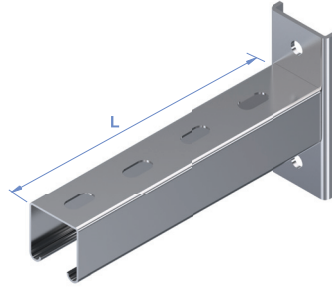
• Ölçüler mm.dir - Dimensions in mm.

### C-Profil Konsolları / C Profile Brackets

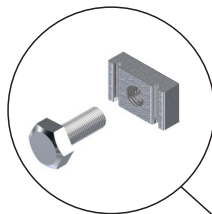
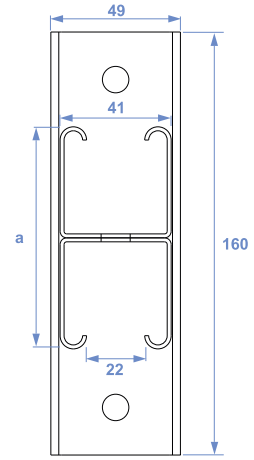
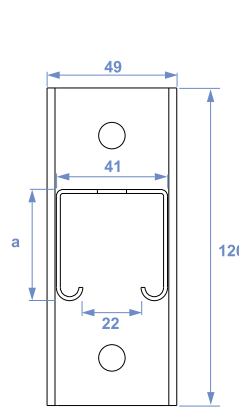
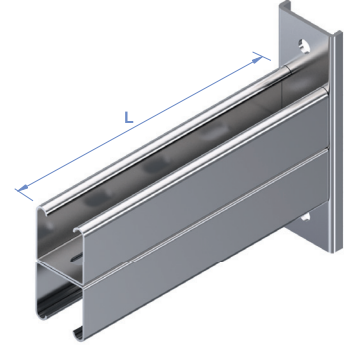
Ürün Kodu Product Code	a mm	L mm	2,0 mm kg/ad kg/pcs
STS CPK10	41	110	0,418
STS CPK15	41	160	0,522
STS CPK20	41	210	0,626
STS CPK25	41	260	0,731
STS CPK30	41	310	0,835
STS CPK40	41	410	1,044
STS CPK50	41	510	1,253
STS CPK60	41	610	1,462

Ürün Kodu Product Code	a mm	L mm	2,0 mm kg/ad kg/pcs
STS CPK10D	82	110	0,835
STS CPK15D	82	160	1,044
STS CPK20D	82	210	1,253
STS CPK25D	82	260	1,462
STS CPK30D	82	310	1,670
STS CPK40D	82	410	2,083
STS CPK50D	82	510	2,506
STS CPK60D	82	610	2,923

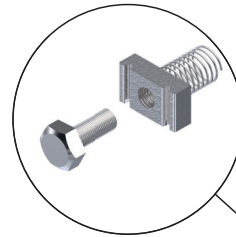
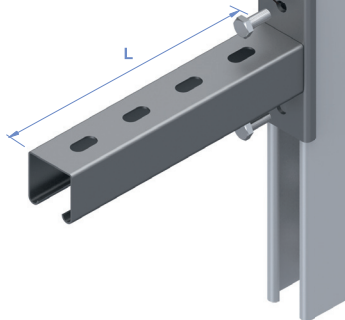
C-Profil Konsolları / C-Profile Brackets



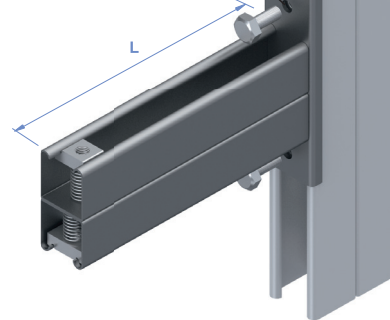
C-Profil Konsolları / C-Profile Brackets



Yaylı Kare Somun  
Square Spring Nut

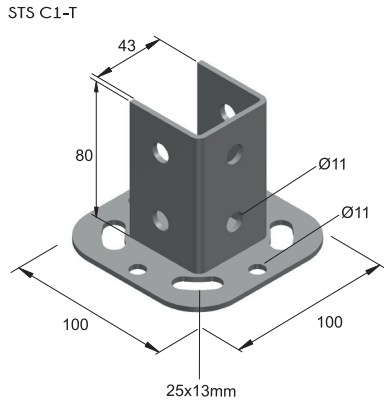
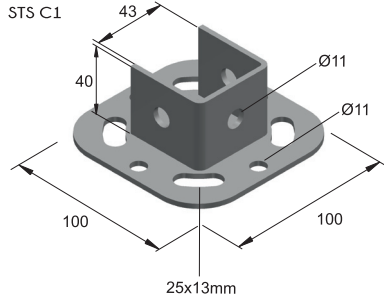


Kare Somun  
Square Nut

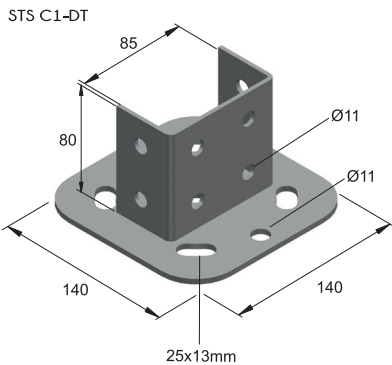
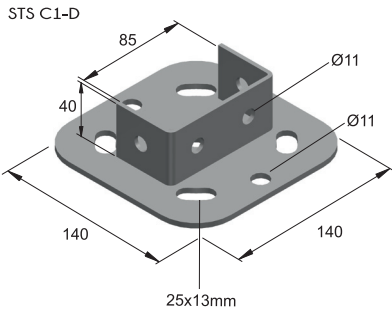


### C-Profil Yer ve Tavan Montaj Elemanları / C Profile Floor and Ceiling Assembly Element

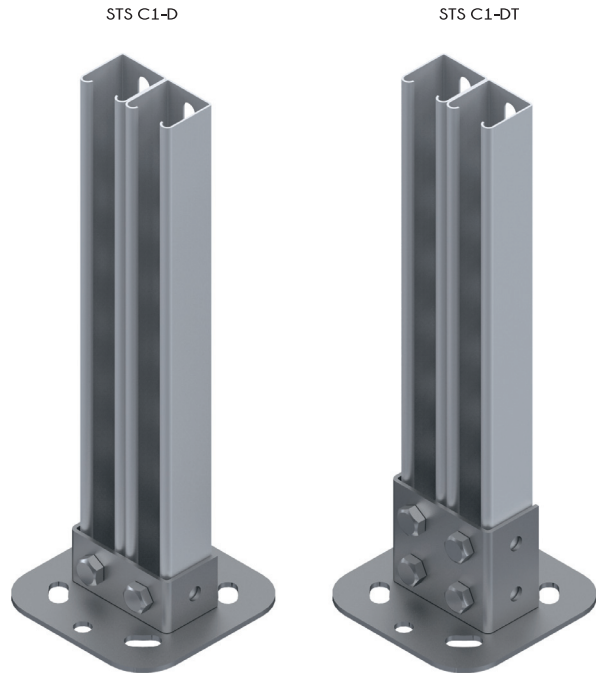
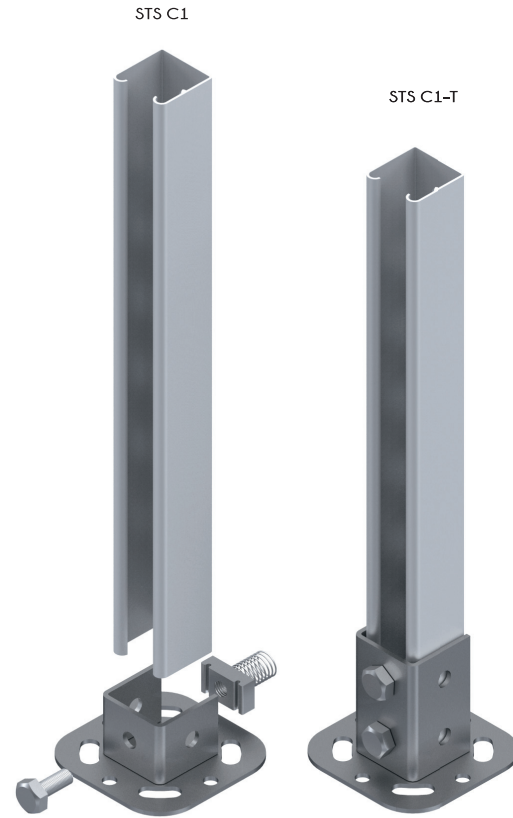
Ürün Kodu Product Code	3,0 mm kg/ad kg/pcs
STS C1	0,310
STS C1-T	0,430



Ürün Kodu Product Code	3,0 mm kg/ad kg/pcs
STS C1-D	0,700
STS C1-DT	0,910



• Ağırlıklar ± 5% farklılık gösterebilir - Material weights may vary by ± 5%



Sac Kalınlığı (t) [mm]:  
Thickn. (t) [mm]:



• Ölçüler mm.dir - Dimensions in mm.



Montaj Örnekleri  
*Mounting Examples*

