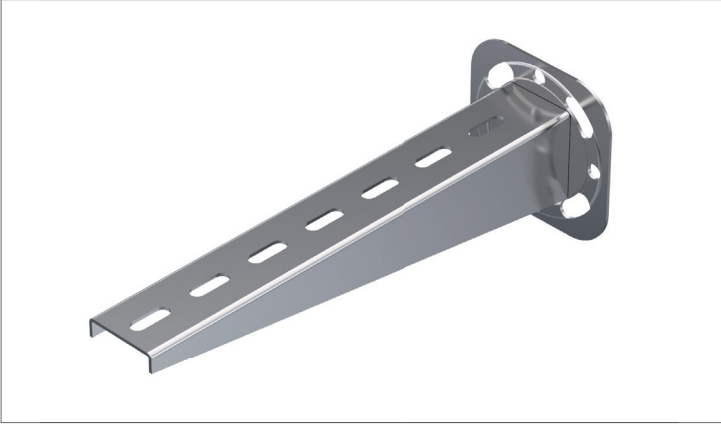
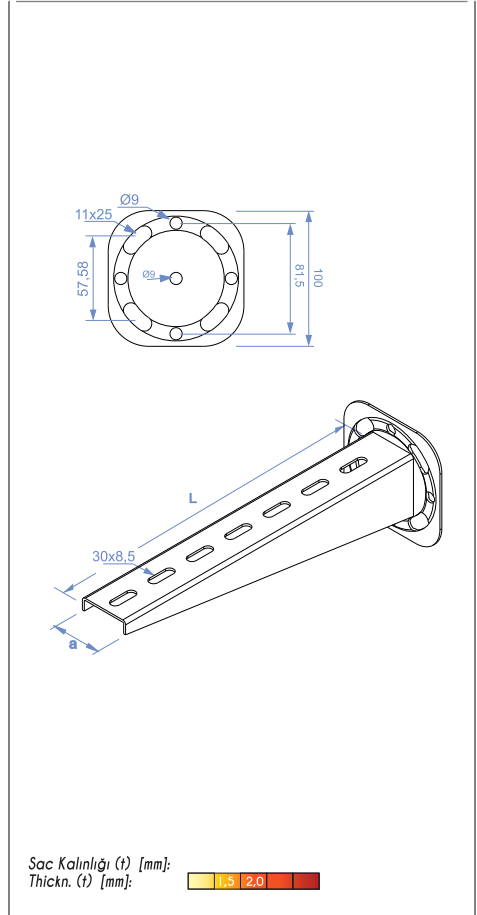


### Duvar Konsolu (Standart Tip) / Wall Brackets ( Standard Type)

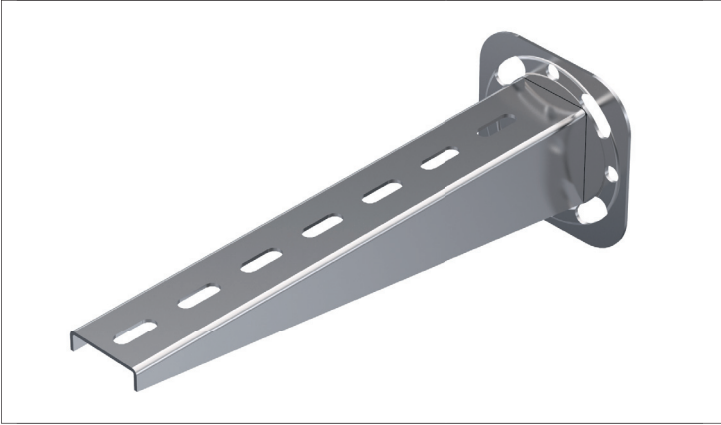


Ürün Kodu Product Code	a mm	L mm	1,5 mm kg/ad kg/pcs
STS DK 05	40	50	0,151
STS DK 10	40	100	0,196
STS DK 15	40	150	0,241
STS DK 20	40	200	0,286

Ürün Kodu Product Code	a mm	L mm	2,0 mm kg/ad kg/pcs
STS DK 25	40	250	0,366
STS DK 30	40	300	0,502
STS DK 40	40	400	0,622
STS DK 50	40	500	0,742
STS DK 60	40	600	0,862

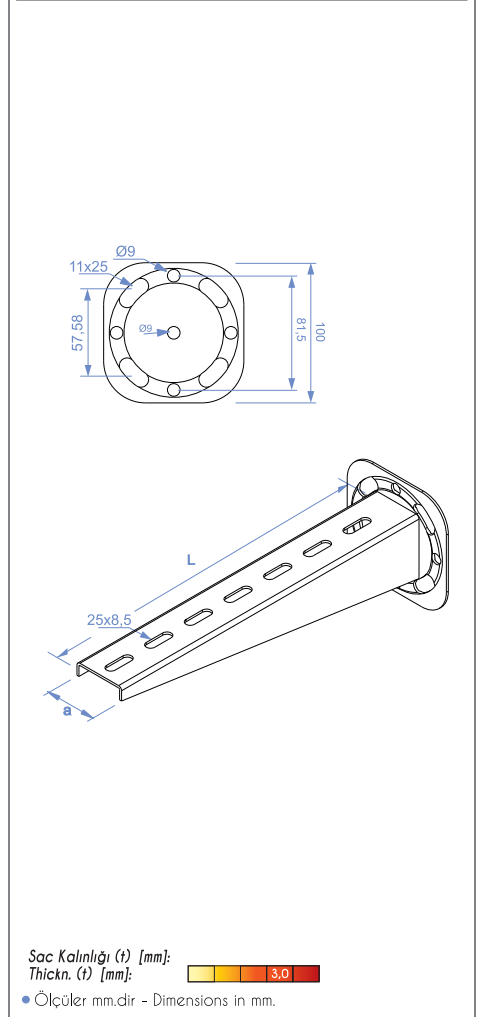


### Duvar Konsolu (Ağır Hizmet Tip) / Wall Brackets (Heavy Duty Type)



Ürün Kodu Product Code	a mm	L mm	3,0 mm kg/ad kg/pcs
STS KDK 20	40	200	0,572
STS KDK 25	40	250	0,662
STS KDK 30	40	300	0,752

Ürün Kodu Product Code	a mm	L mm	3,0 mm kg/ad kg/pcs
STS DK 40	40	400	0,933
STS DK 50	40	500	1,113
STS DK 60	40	600	1,293



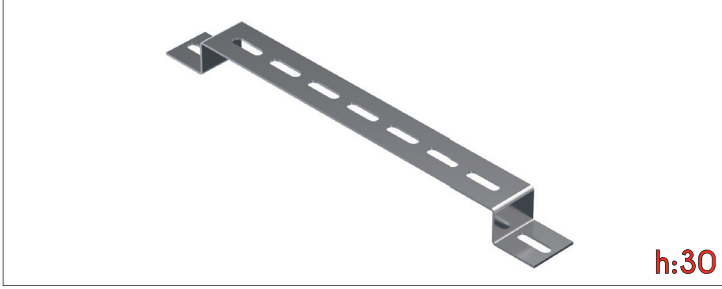
• Ağırlıklar ± 5% farklılık gösterebilir - Material weights may vary by ± 5%

# Askı & Destek Sistemleri / Hanging & Support Systems

## Omega Konsollar / Omega Brackets

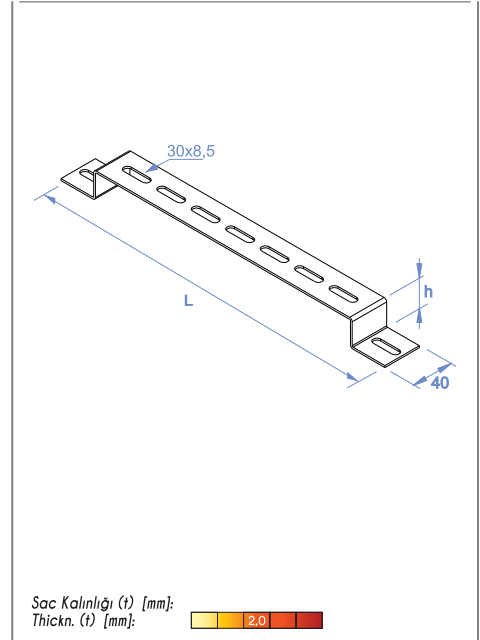


### Omega Konsollar / Omega Brackets

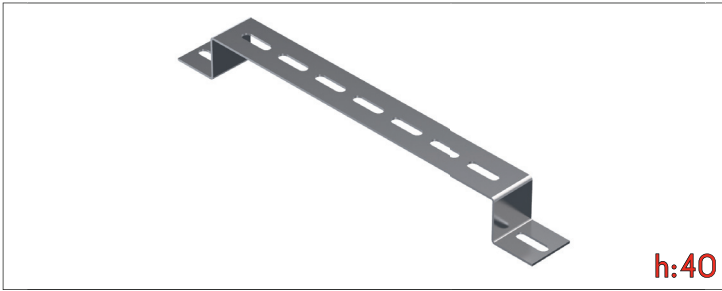


Ürün Kodu Product Code	h mm	L mm	2,0 mm kg/ad kg/pcs
STS OK 05-3	30	50	0,108
STS OK 10-3	30	100	0,138
STS OK 15-3	30	150	0,165

Ürün Kodu Product Code	h mm	L mm	2,0 mm kg/ad kg/pcs
STS OK 20-3	30	200	0,200
STS OK 25-3	30	250	0,231
STS OK 30-3	30	300	0,385

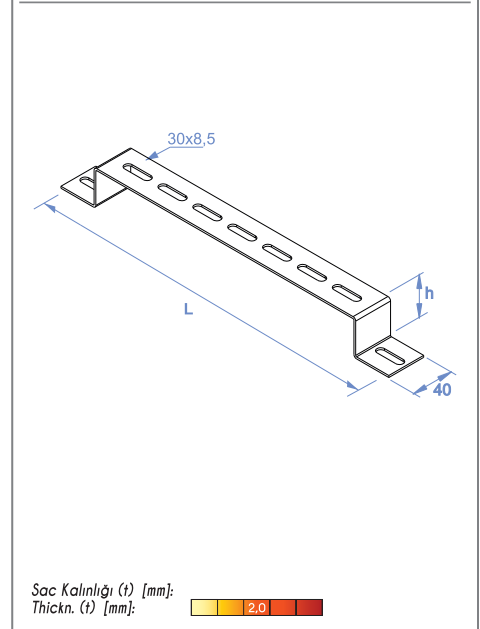


### Omega Konsollar / Omega Brackets

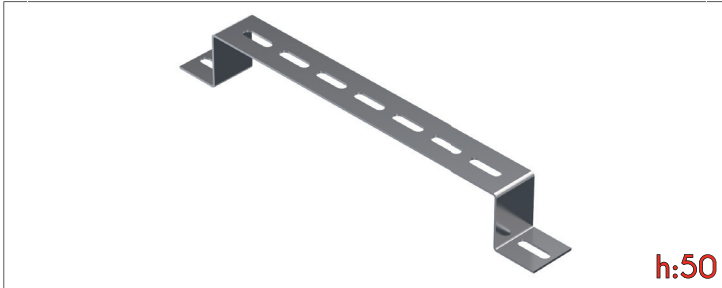


Ürün Kodu Product Code	h mm	L mm	2,0 mm kg/ad kg/pcs
STS OK 05-4	40	50	0,120
STS OK 10-4	40	100	0,151
STS OK 15-4	40	150	0,188

Ürün Kodu Product Code	h mm	L mm	2,0 mm kg/ad kg/pcs
STS OK 20-4	40	200	0,212
STS OK 25-4	40	250	0,237
STS OK 30-4	40	300	0,397

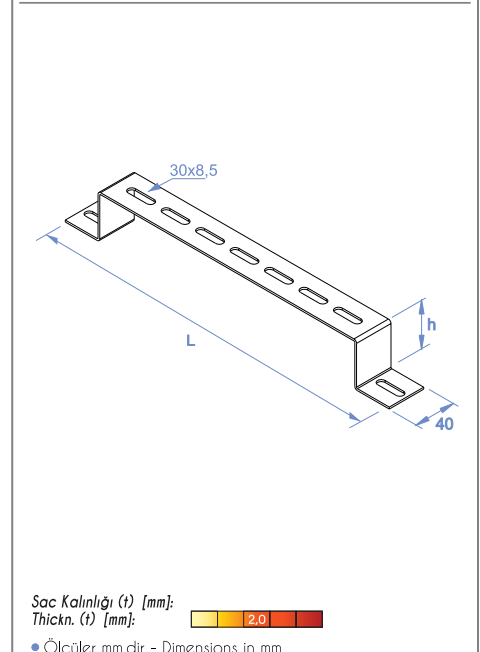


### Omega Konsollar / Omega Brackets



Ürün Kodu Product Code	h mm	L mm	2,0 mm kg/ad kg/pcs
STS OK 05-5	50	50	0,132
STS OK 10-5	50	100	0,175
STS OK 15-5	50	150	0,200

Ürün Kodu Product Code	h mm	L mm	2,0 mm kg/ad kg/pcs
STS OK 20-5	50	200	0,237
STS OK 25-5	50	250	0,249
STS OK 30-5	50	300	0,422



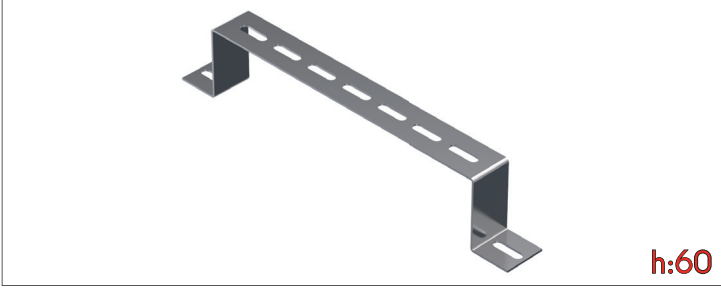
• Ağırlıklar ± 5% farklılık gösterebilir - Material weights may vary by ± 5%

# Askı & Destek Sistemleri / Hanging & Support Systems

## Omega Konsollar / Omega Brackets

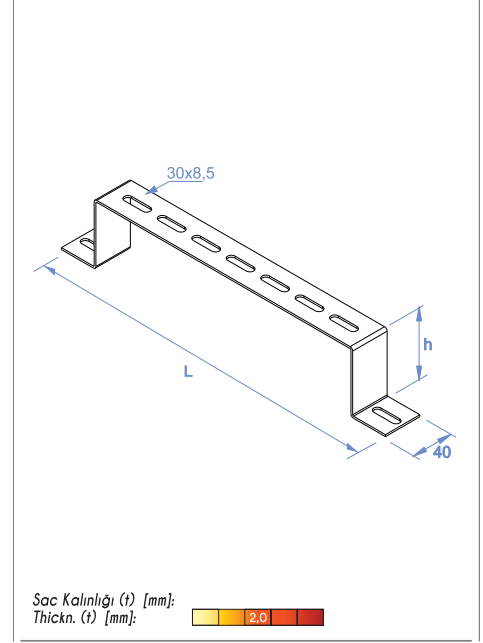


### Omega Konsollar / Omega Brackets

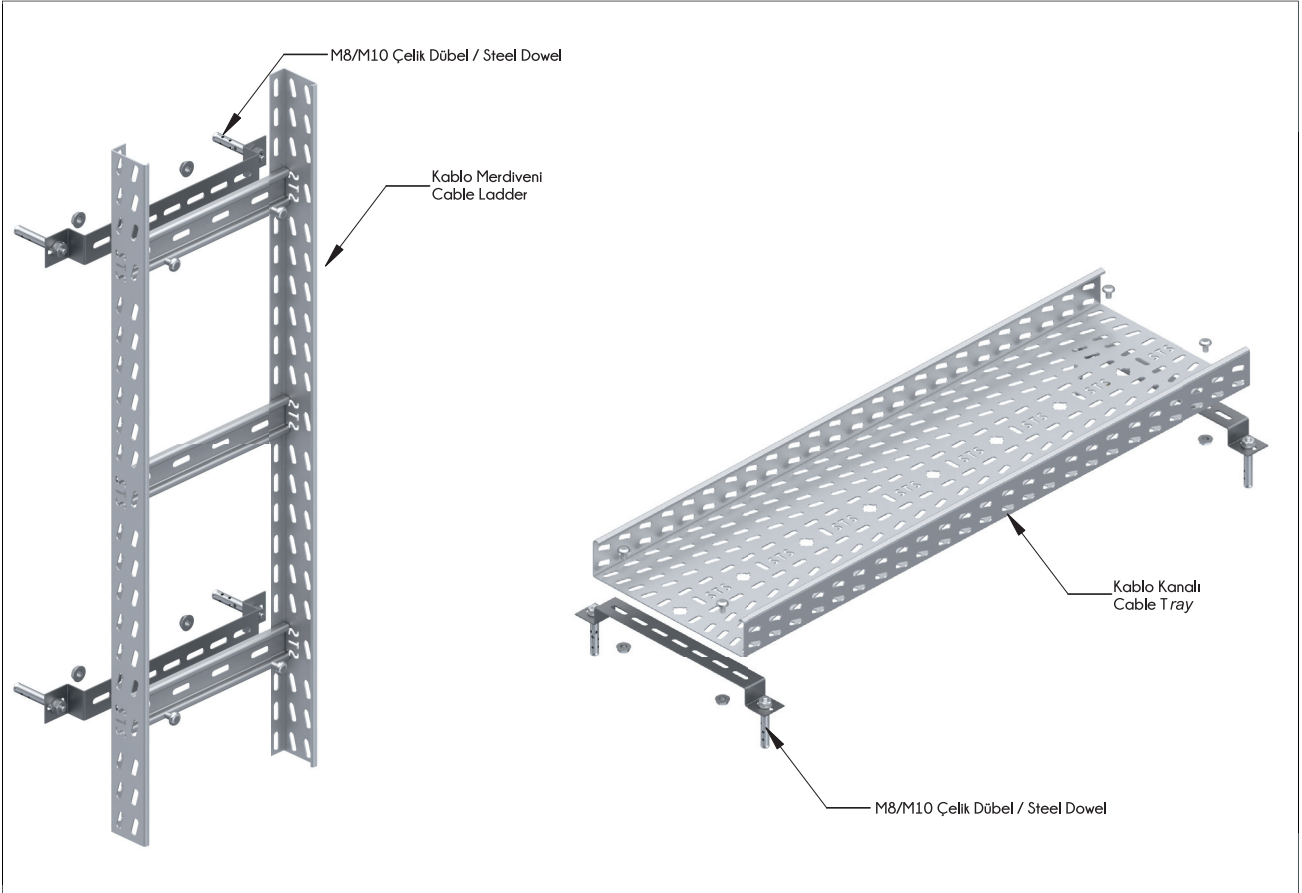


Ürün Kodu Product Code	h mm	L mm	2,0 mm kg/ad kg/pcs
STS OK 05-6	60	50	0,145
STS OK 10-6	60	100	0,175
STS OK 15-6	60	150	0,212

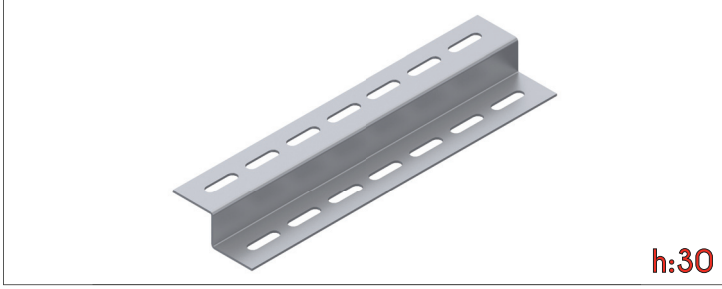
Ürün Kodu Product Code	h mm	L mm	2,0 mm kg/ad kg/pcs
STS OK 20-6	60	200	0,237
STS OK 25-6	60	250	0,262
STS OK 30-6	60	300	0,295



### Montaj Örneği Mounting Example



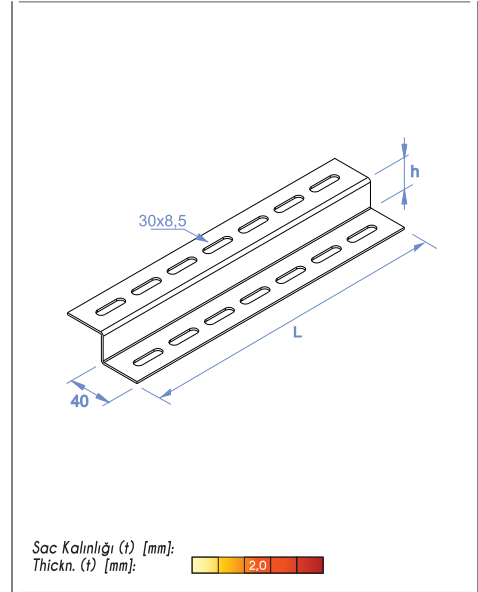
### Z Konsollar / Z Brackets



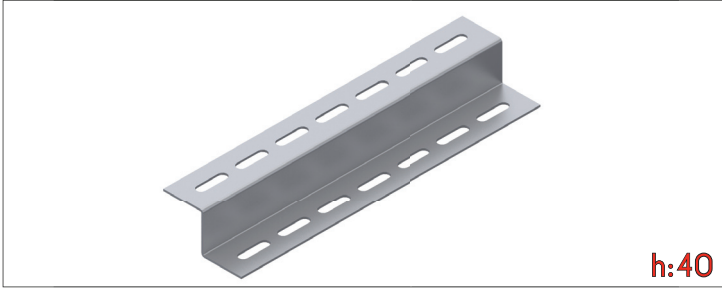
**h:30**

Ürün Kodu Product Code	h mm	L mm	2,0 mm kg/ad kg/pcs
STS ZK 05-3	30	50	0,076
STS ZK 10-3	30	100	0,152
STS ZK 15-3	30	150	0,228
STS ZK 20-3	30	200	0,304
STS ZK 25-3	30	250	0,380

Ürün Kodu Product Code	h mm	L mm	2,0 mm kg/ad kg/pcs
STS ZK 30-3	30	300	0,456
STS ZK 40-3	30	400	0,608
STS ZK 50-3	30	500	0,760
STS ZK 60-3	30	600	0,913



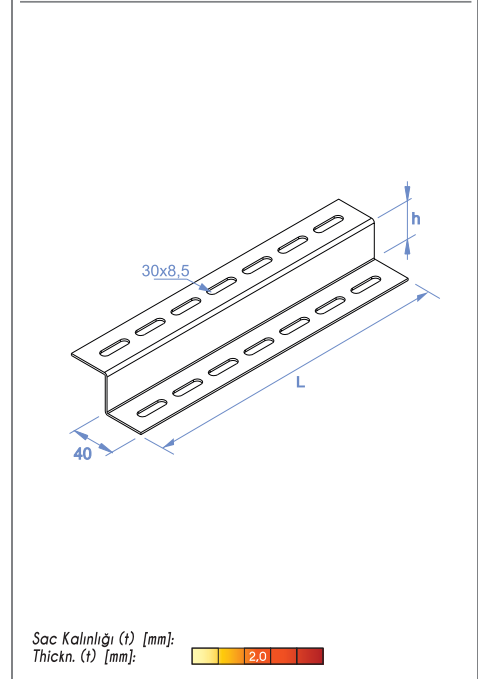
### Z Konsollar / Z Brackets



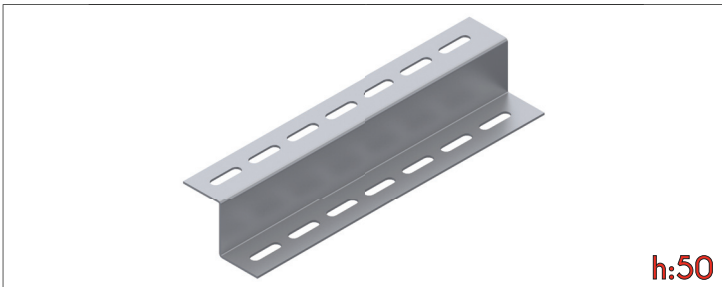
**h:40**

Ürün Kodu Product Code	h mm	L mm	2,0 mm kg/ad kg/pcs
STS ZK 05-4	40	50	0,084
STS ZK 10-4	40	100	0,167
STS ZK 15-4	40	150	0,251
STS ZK 20-4	40	200	0,334
STS ZK 25-4	40	250	0,418

Ürün Kodu Product Code	h mm	L mm	2,0 mm kg/ad kg/pcs
STS ZK 10-4	40	300	0,501
STS ZK 20-4	40	400	0,668
STS ZK 30-4	40	500	0,835
STS ZK 40-4	40	600	1,002



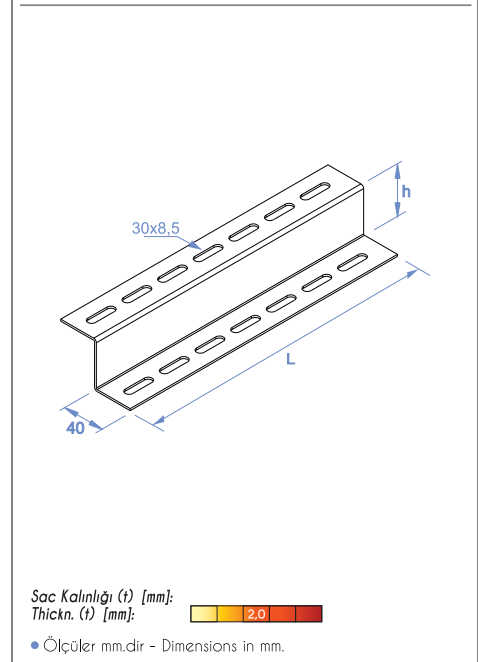
### Z Konsollar / Z Brackets



**h:50**

Ürün Kodu Product Code	h mm	L mm	2,0 mm kg/ad kg/pcs
STS ZK 10-5	50	100	0,182
STS ZK 15-5	50	150	0,273
STS ZK 20-5	50	200	0,364
STS ZK 25-5	50	260	0,473

Ürün Kodu Product Code	h mm	L mm	2,0 mm kg/ad kg/pcs
STS ZK 30-5	50	300	0,546
STS ZK 40-5	50	400	0,728
STS ZK 50-5	50	500	0,910
STS ZK 60-5	50	600	1,092



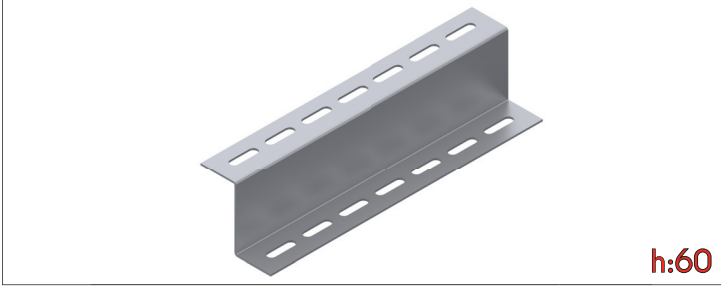
• Ağırlıklar ± 5% farklılık gösterebilir - Material weights may vary by ± 5%

# Askı & Destek Sistemleri / Hanging & Support Systems

## Z Konsollar / Z Brackets

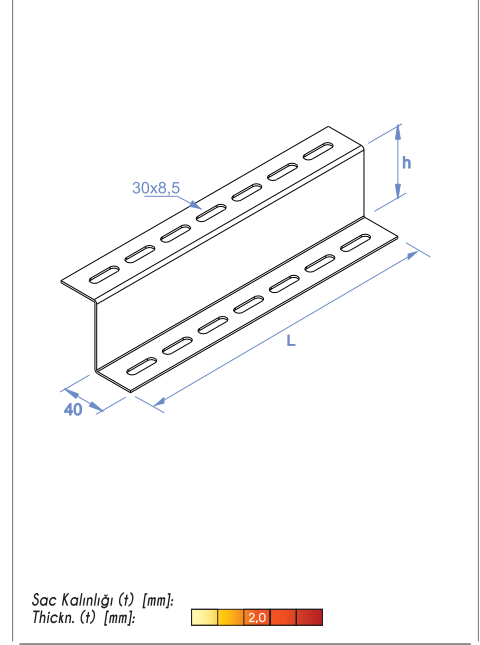


### Z Konsollar / Z Brackets

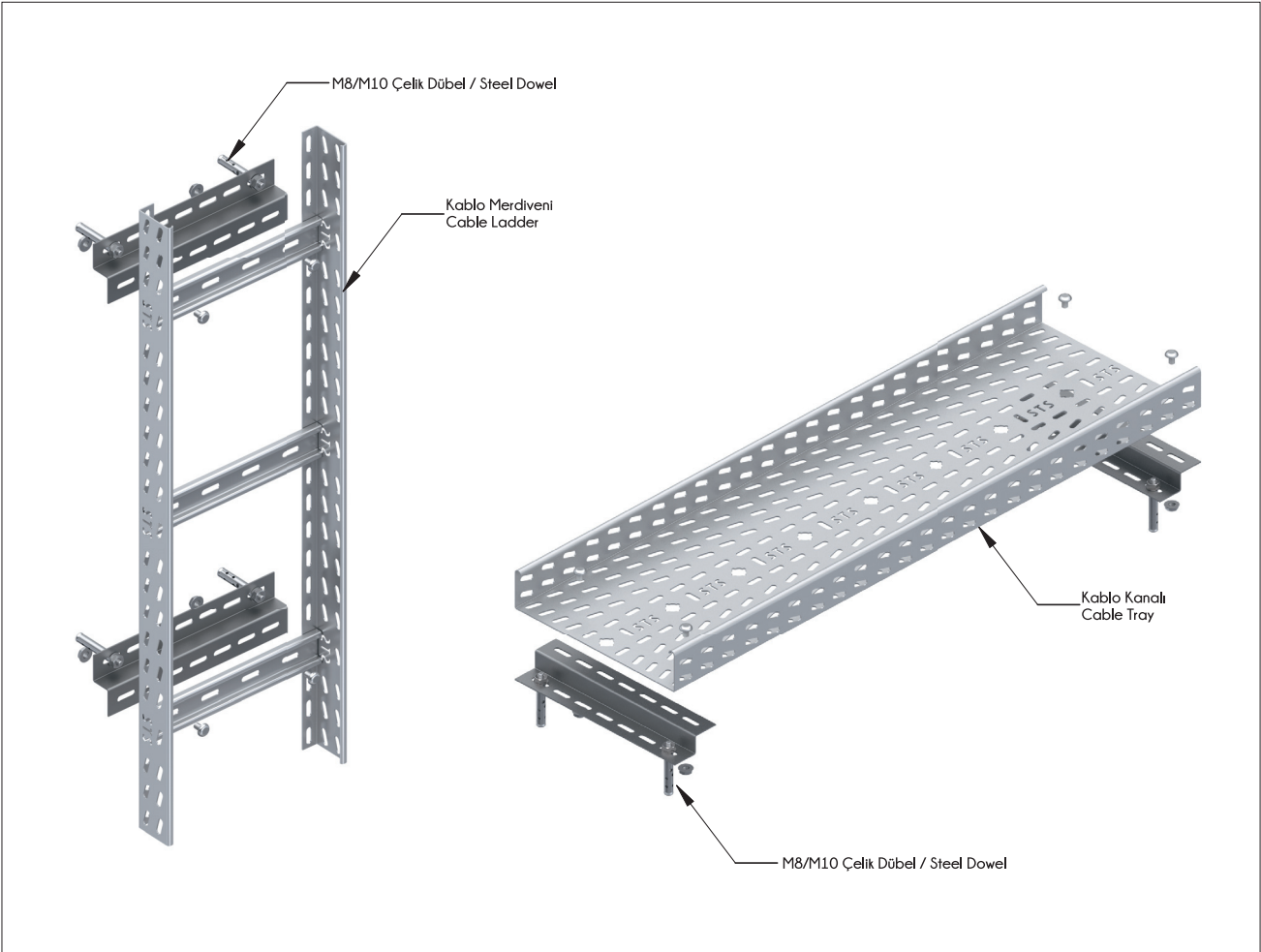


Ürün Kodu Product Code	h mm	L mm	2,0 mm kg/ad kg/pcs
STS ZK 10-6	60	100	0,098
STS ZK 15-6	60	160	0,315
STS ZK 20-6	60	200	0,394
STS ZK 25-6	60	260	0,512

Ürün Kodu Product Code	h mm	L mm	2,0 mm kg/ad kg/pcs
STS ZK 30-6	60	300	0,591
STS ZK 40-6	60	400	0,788
STS ZK 50-6	60	500	0,984
STS ZK 60-6	60	600	1,181



### Montaj Örneği Mounting Example

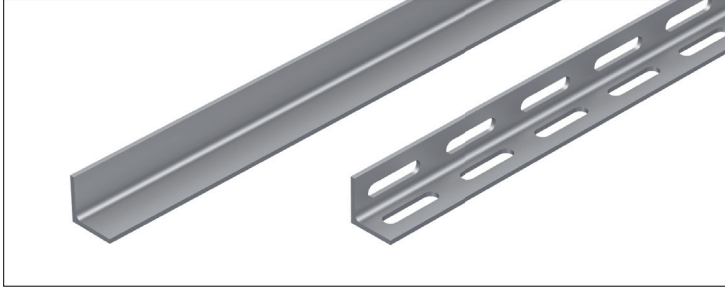


# Askı & Destek Sistemleri / Hanging & Support Systems

## Askı ve Destek Konsolları / Hanging & Support Brackets

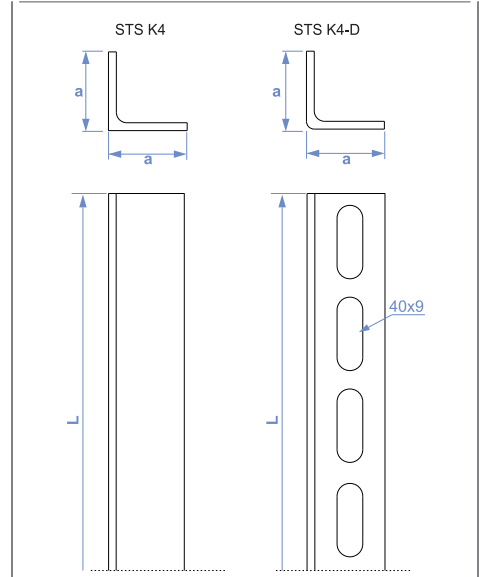


### L Profil / L Profile



Ürün Kodu Product Code	a mm	L mm	5,0 mm kg m	
STS K4	4,0	40	3000	2,420
STS K5	5,0	50	3000	3,770

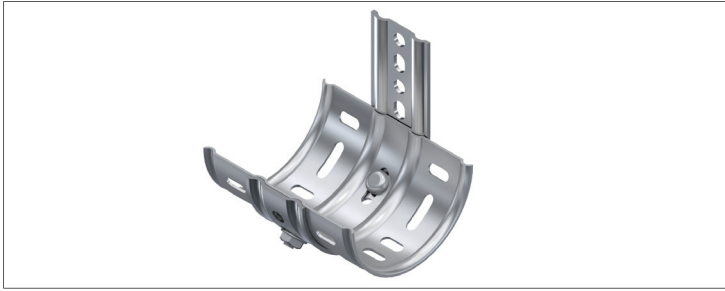
Ürün Kodu Product Code	a mm	L mm	5,0 mm kg m	
STS K4-D	4,0	40	3000	2,180
STS K5-D	5,0	50	3000	3,396



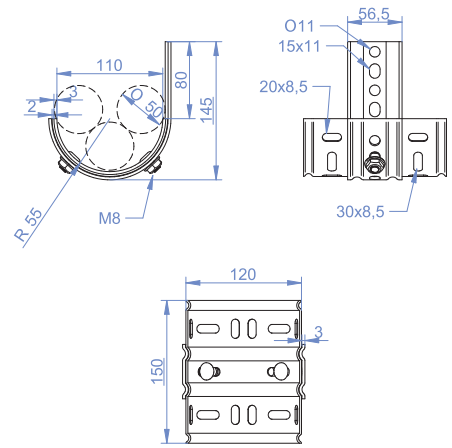
Sac Kalınlığı (t) [mm]:  
Thickn. (t) [mm]:



### OG Konsol / OG Bracket



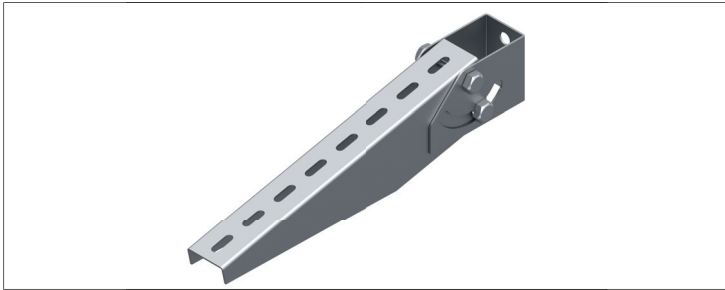
Ürün Kodu Product Code	a mm	L mm	2,0 mm kg/ad kg/pcs
STS O GK	60	175	0,670



Sac Kalınlığı (t) [mm]:  
Thickn. (t) [mm]:

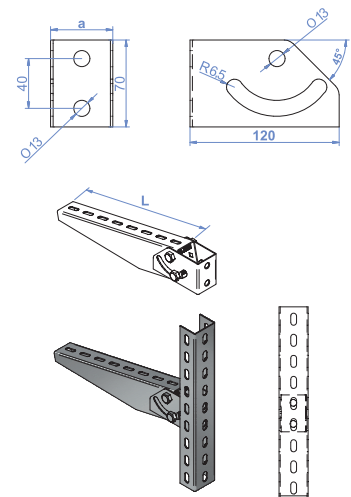


### Ayarlı Duvar Konsolu / Adjustable Wall Bracket



Ürün Kodu Product Code	a mm	L mm	1,5 mm kg/ad kg/pcs
STS ADK 10	50	135	0,626
STS ADK 15	50	185	0,811
STS ADK 20	50	235	0,893
STS ADK 25	50	285	1,016

Ürün Kodu Product Code	a mm	L mm	2,0 mm kg/ad kg/pcs
STS ADK 30	50	335	1,325
STS ADK 40	50	435	1,599
STS ADK 50	50	535	1,873
STS ADK 60	50	635	2,147



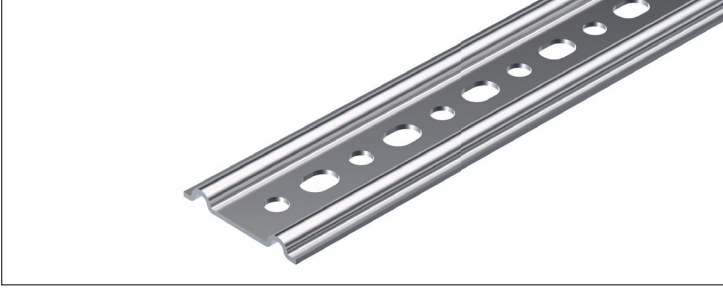
Sac Kalınlığı (t) [mm]:  
Thickn. (t) [mm]:



• Ağırlıklar ± 5% farklılık gösterebilir - Material weights may vary by ± 5%

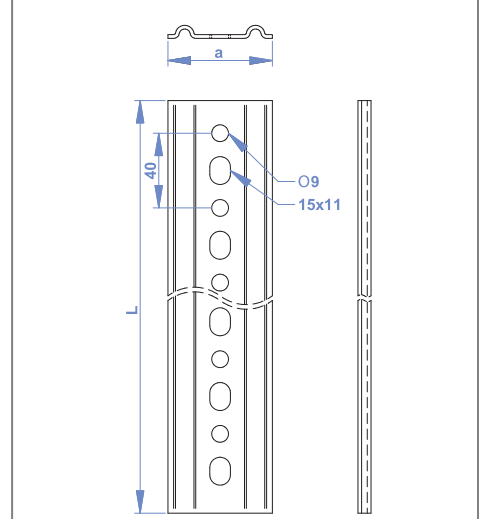
• Ölçüler mm.dir - Dimensions in mm.

### W Destek / W Support



Ürün Kodu Product Code	a mm	L mm	2,0 mm kg/ad kg/pcs
STS W3-10	60	160	0,148
STS W3-15	60	210	0,194
STS W3-20	60	260	0,240
STS W3-25	60	310	0,287

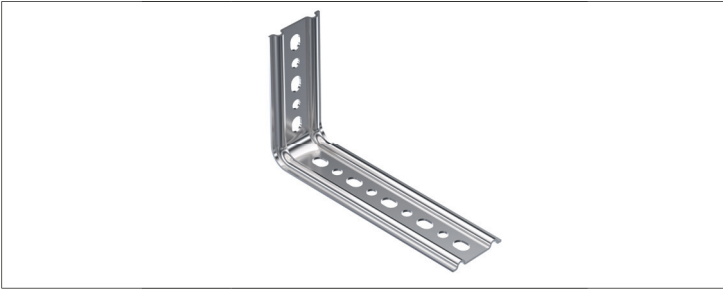
Ürün Kodu Product Code	a mm	L mm	3,0 mm kg/ad kg/pcs
STS W3-30	60	360	0,333
STS W3-40	60	460	0,425



Sac Kalınlığı (t) [mm]:  
Thickn. (t) [mm]:



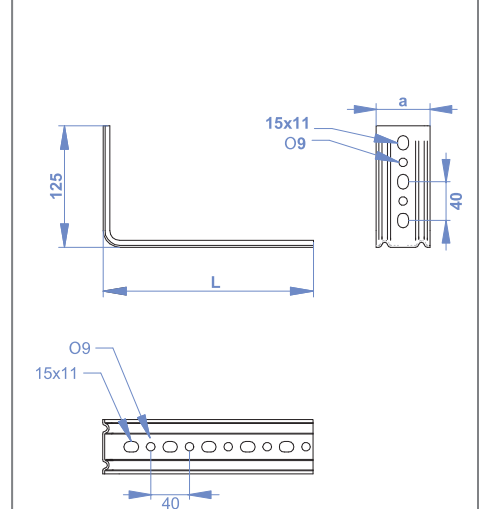
### W Duvar Konsolları / W Wall Brackets



Ürün Kodu Product Code	a mm	L mm	2,0mm kg/ad kg/pcs
STS WDK-05	60	50	0,171
STS WDK-10	60	100	0,194

Ürün Kodu Product Code	a mm	L mm	3,0 mm kg/ad kg/pcs
STS WDK-25	60	250	0,534
STS WDK-30	60	300	0,617
STS WDK-40	60	400	0,742

Ürün Kodu Product Code	a mm	L mm	2,0 mm kg/ad kg/pcs
STS WDK-15	60	150	0,268
STS WDK-20	60	200	0,310



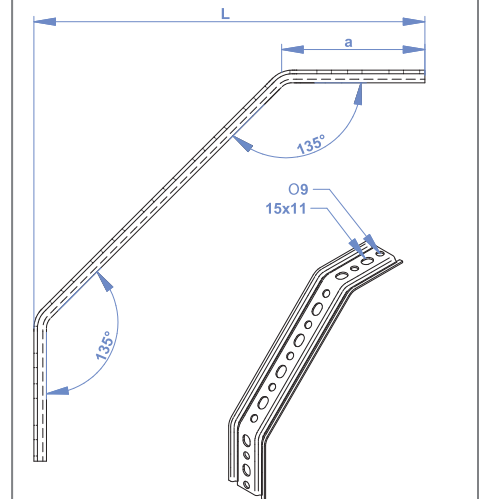
Sac Kalınlığı (t) [mm]:  
Thickn. (t) [mm]:



### W Duvar Konsol Destek Elemanı / W Wall Bracket Support Element



Ürün Kodu Product Code	a mm	L mm	2,0 mm kg/ad kg/pcs
STS WDDK 25	80	250	0,400
STS WDDK 30	80	300	0,445
STS WDDK 40	80	400	0,540



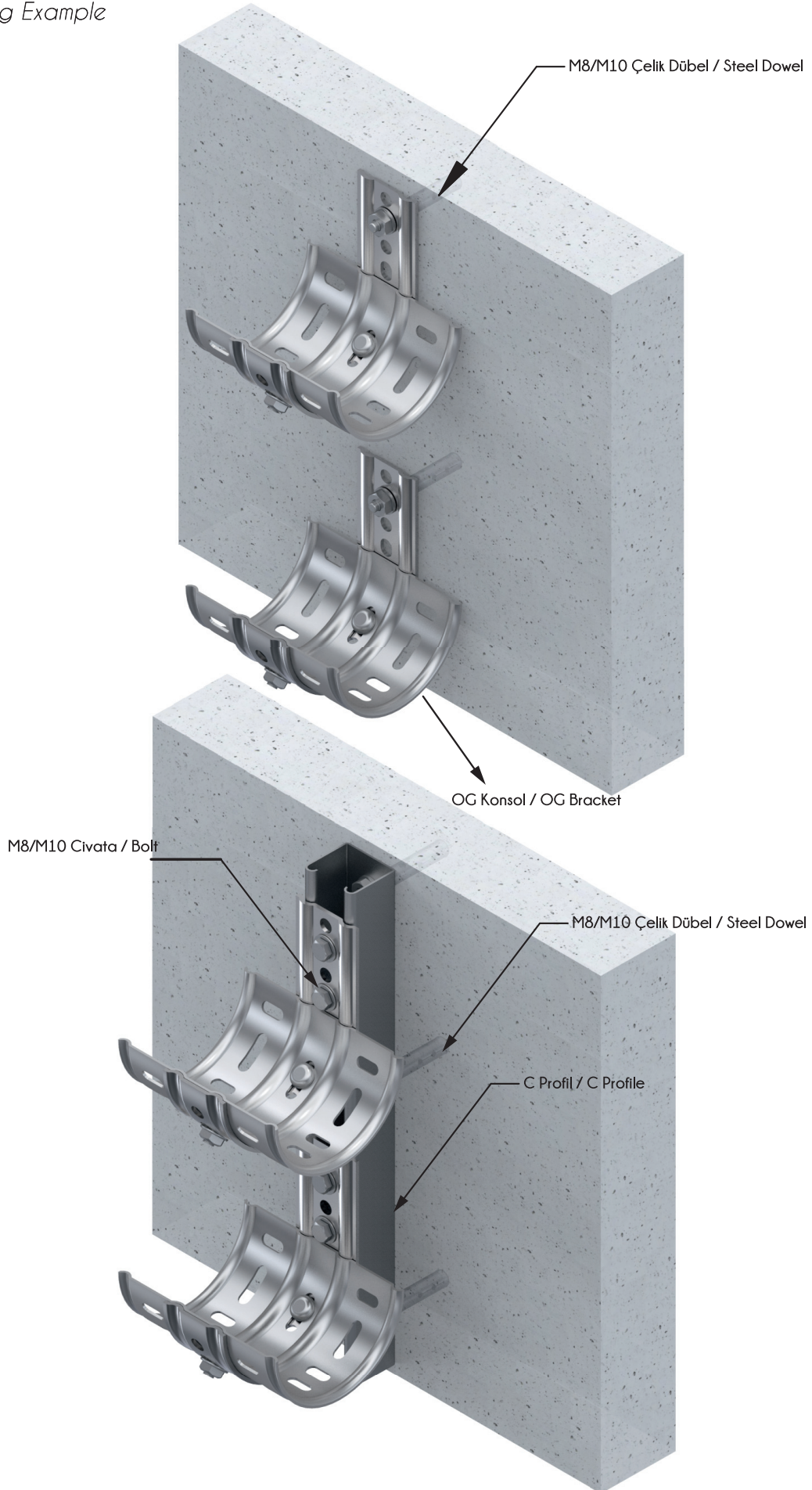
Sac Kalınlığı (t) [mm]:  
Thickn. (t) [mm]:



• Ağırlıklar ± 5% farklılık gösterebilir - Material weights may vary by ± 5%

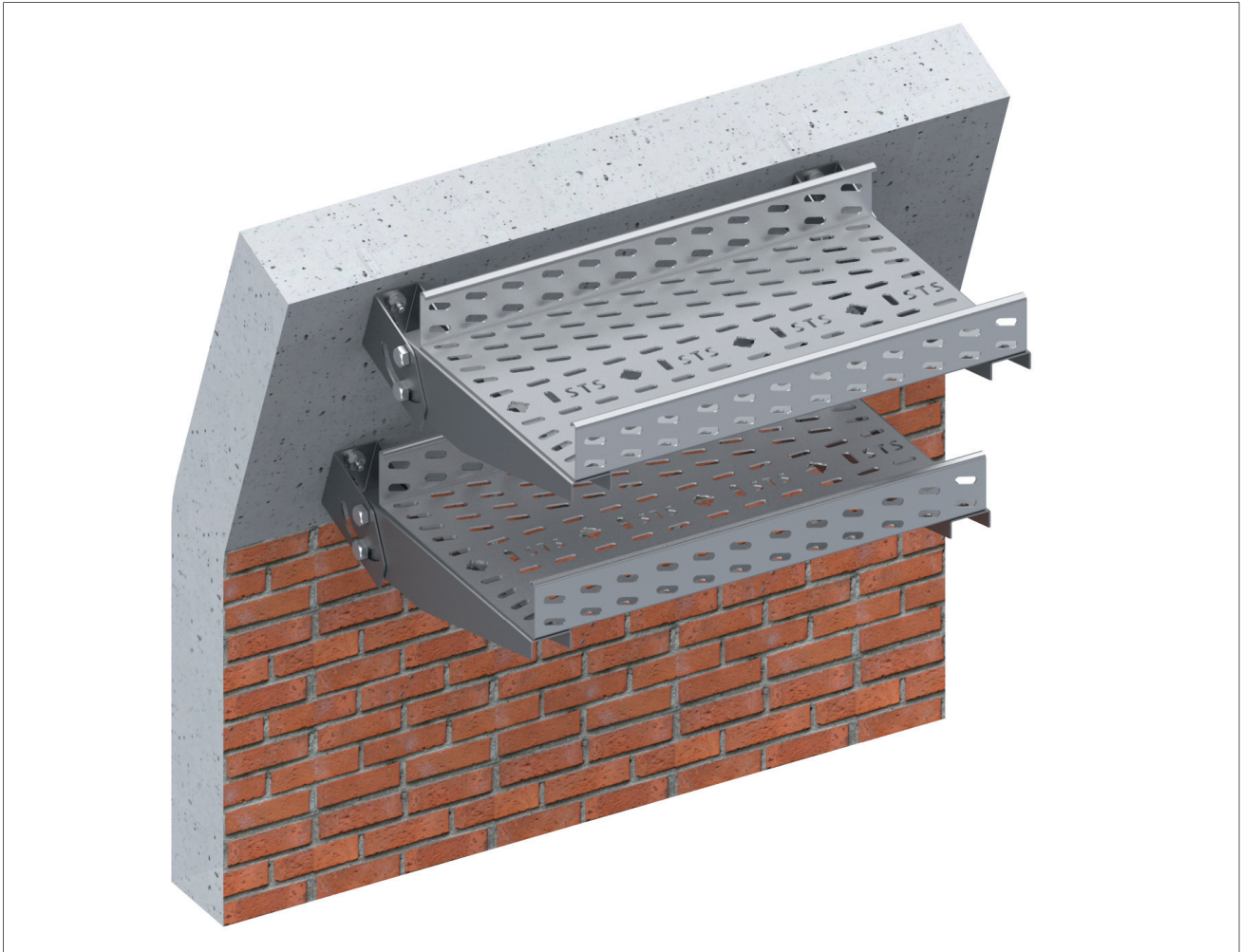
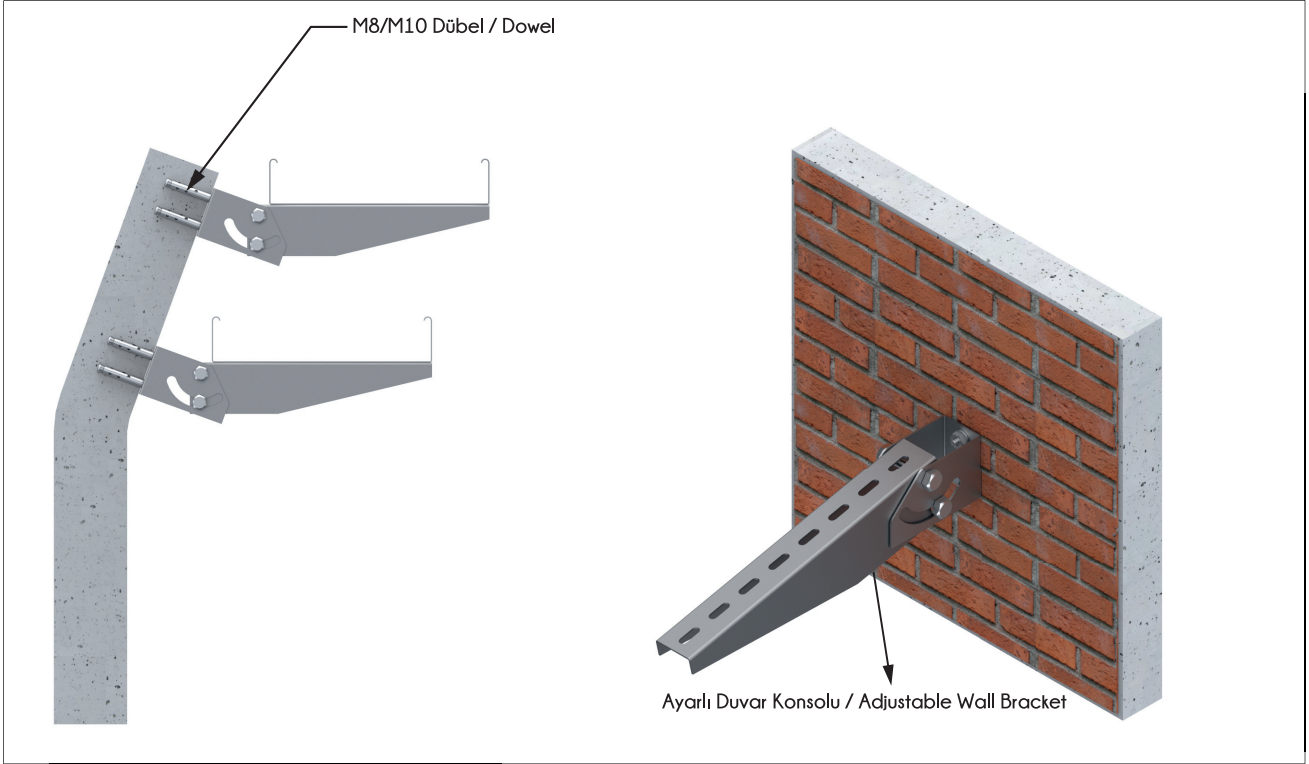
• Ölçüler mm.dir - Dimensions in mm.

Montaj Örneği  
Mounting Example

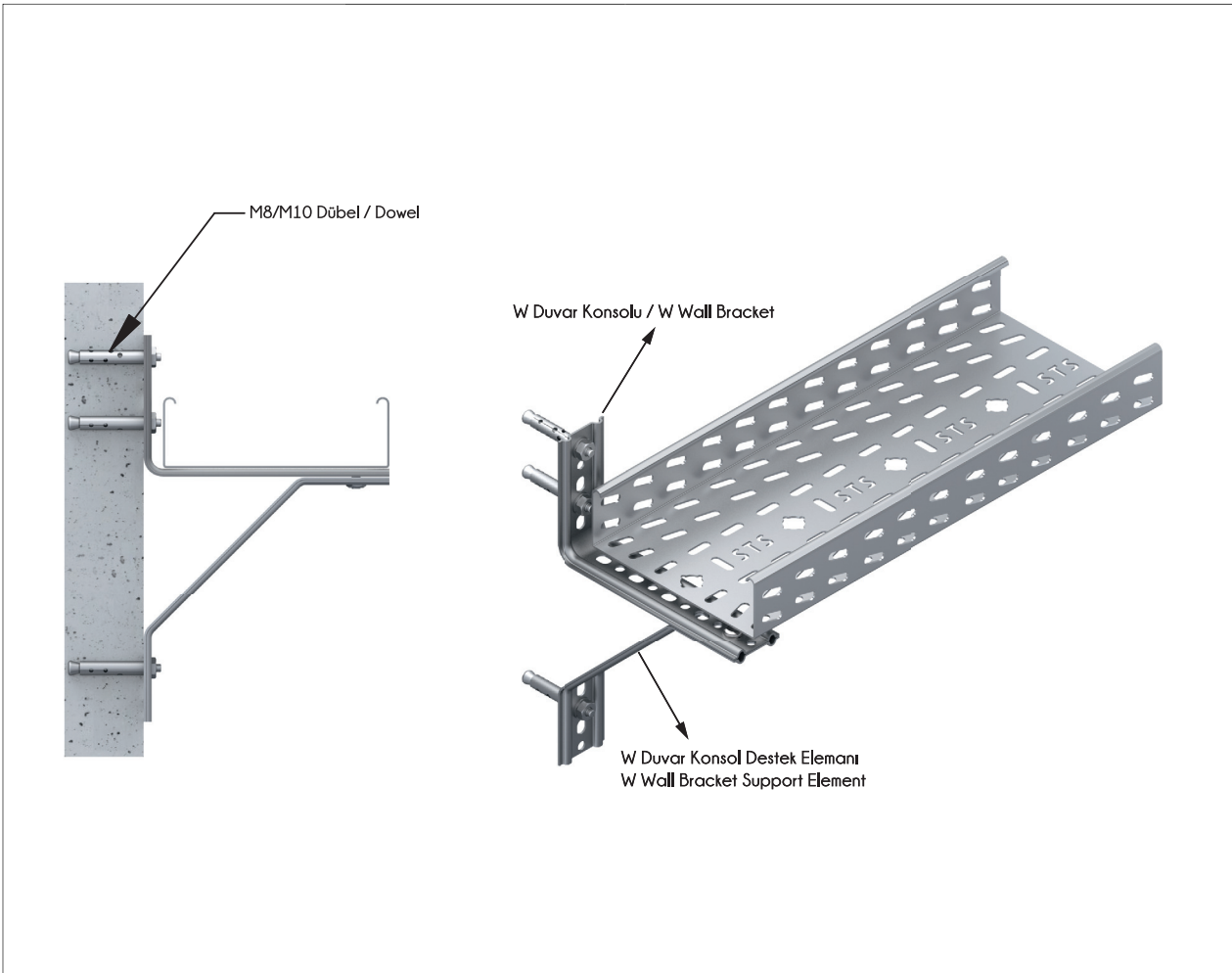
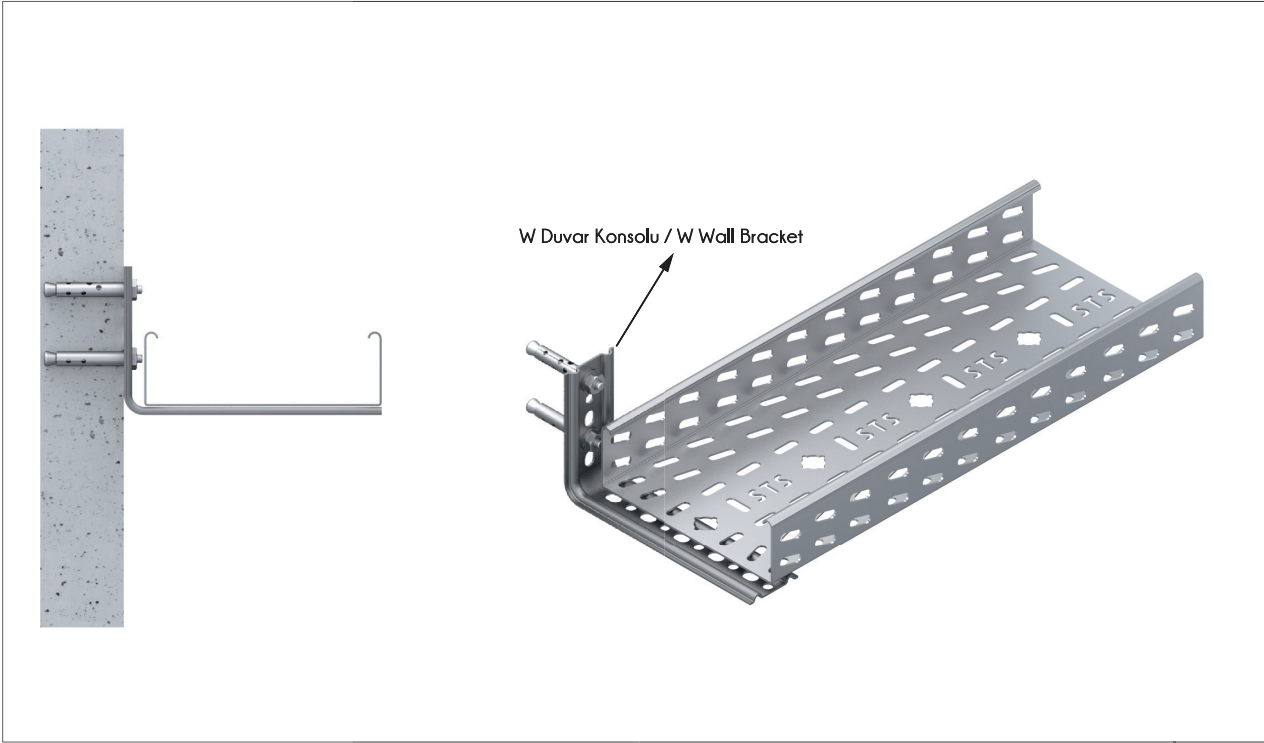




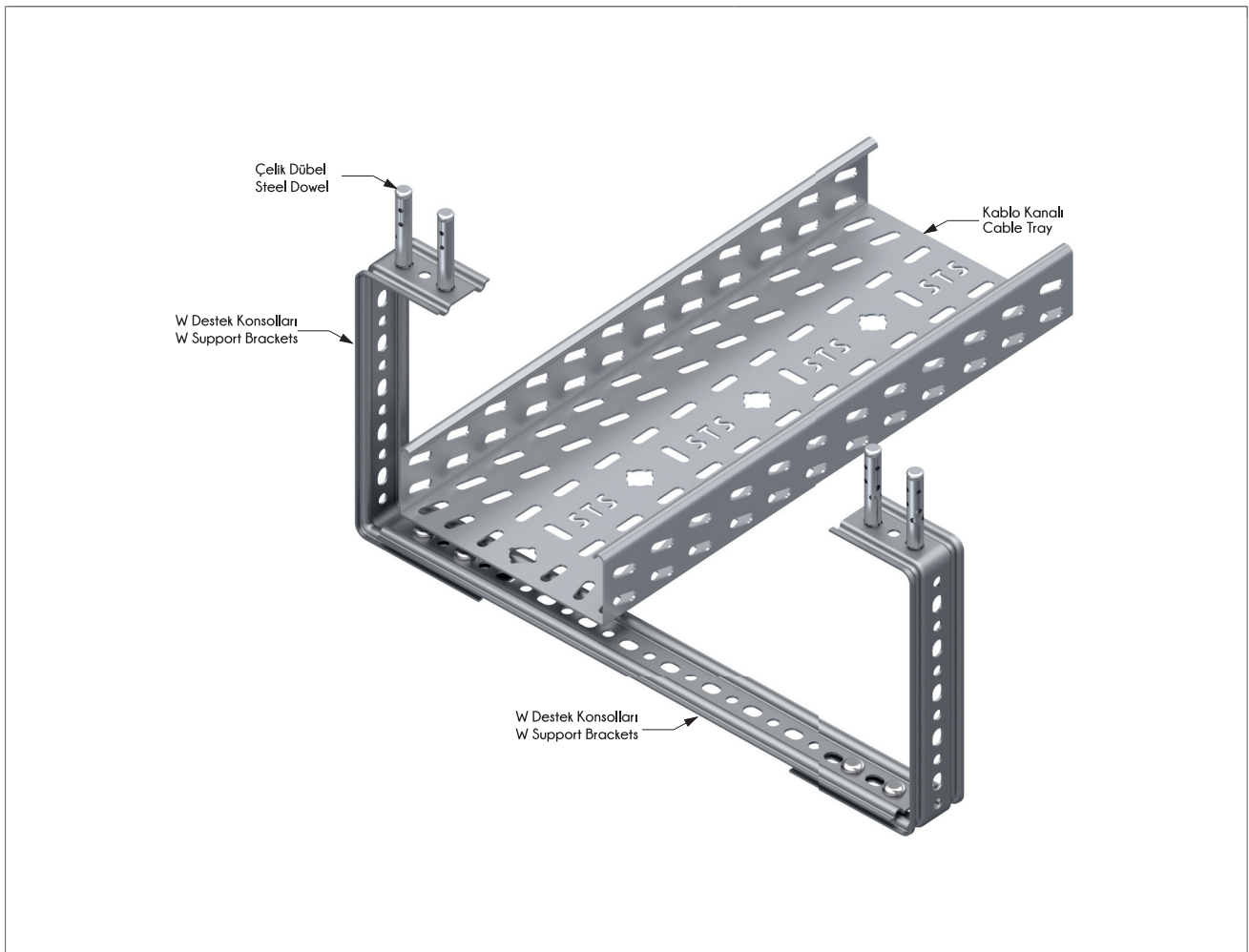
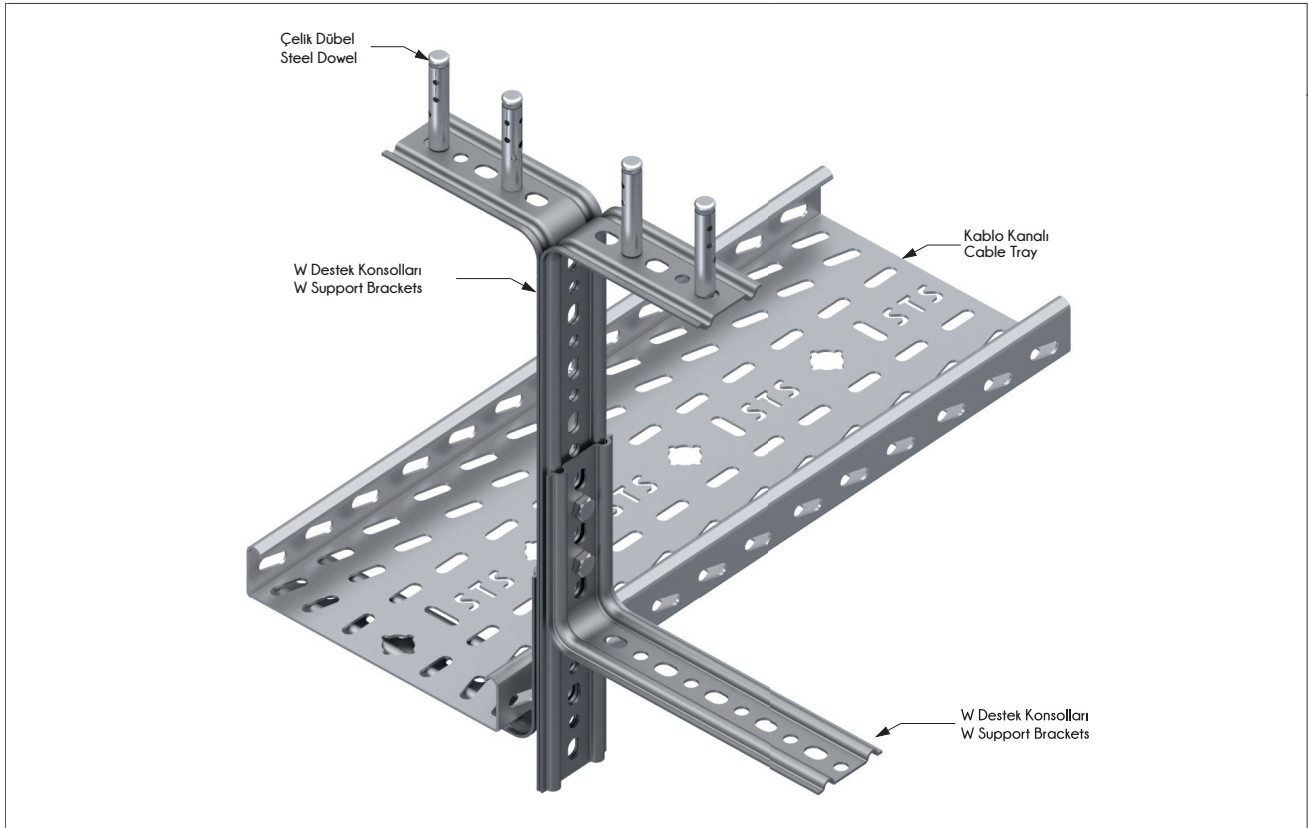
Montaj Örneği  
Mounting Example



Montaj Örneği  
Mounting Example



Montaj Örneği  
Mounting Example



Montaj Örneği  
Mounting Example

