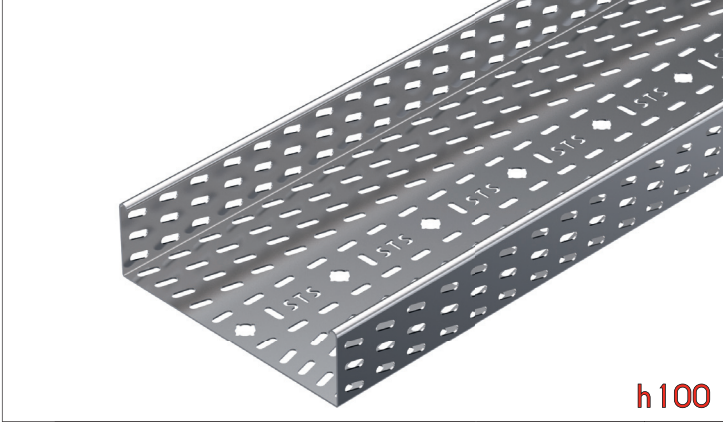


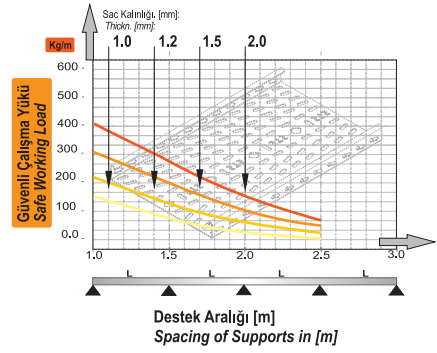
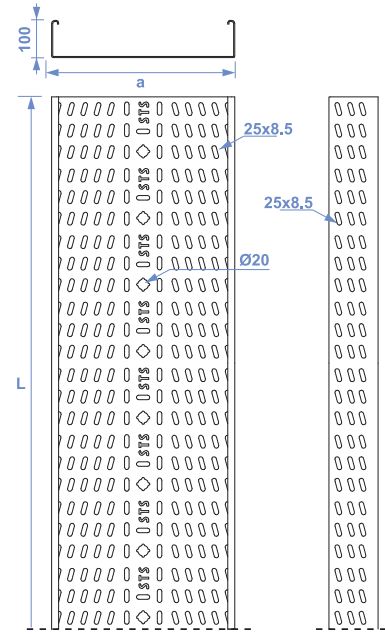
## Kablo Kanalı Delikli Tip / Perforated Cable Trays



Ürün Kodu Product Code	a mm	L mm	1,2 mm kg m
STS A 10-1012	100	2500	2,307
STS A 15-1012	150	2500	2,675
STS A 20-1012	200	2500	3,042

Ürün Kodu Product Code	a mm	L mm	2,0 mm kg m
STS A 30-1020	300	2500	6,294
STS A 40-1020	400	2500	7,495
STS A 50-1020	500	2500	8,496
STS A 60-1020	600	2500	9,689

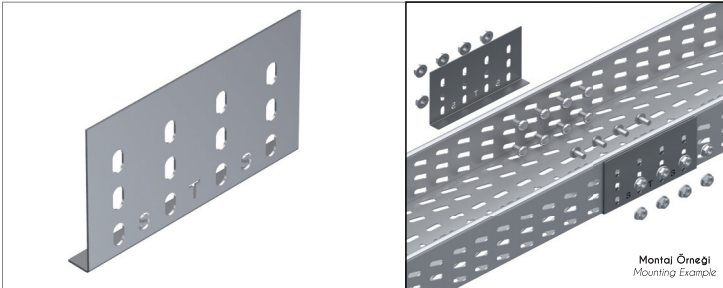
Ürün Kodu Product Code	a mm	L mm	1,5 mm kg m
STS A 10-1015	100	2500	2,884
STS A 15-1015	150	2500	3,343
STS A 20-1015	200	2500	3,802
STS A 25-1015	250	2500	4,262
STS A 30-1015	300	2500	4,721
STS A 40-1015	400	2500	5,621



Sac Kalınlığı (t) [mm]:  
Thickn. (t) [mm]:

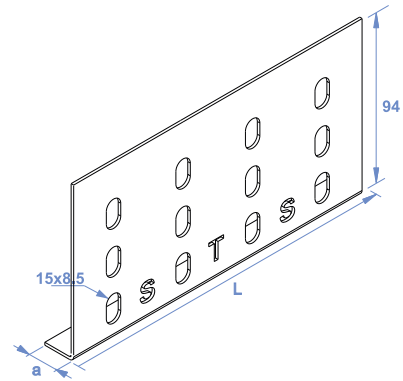
1.0 1.5 2.0

## Kanal Ek Elemanı / Straight Connector



Ürün Kodu Product Code	a mm	L mm	1,5 mm kg/ad kg/pcs
STS A1-10	15	170	0,220

Ürün Kodu Product Code	a mm	L mm	2,0 mm kg/ad kg/pcs
STS A2-10	40	170	0,297



Sac Kalınlığı (t) [mm]:  
Thickn. (t) [mm]:

1.5 2.0

• Ağırlıklar  $\pm 5\%$  farklılık gösterebilir - Material weights may vary by  $\pm 5\%$

• Ölçüler mm.dir - Dimensions in mm.