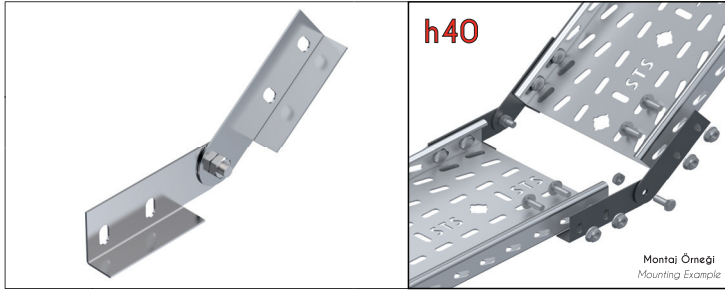
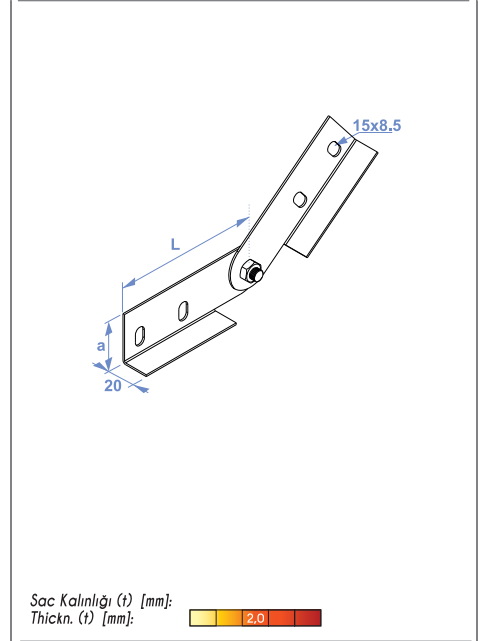


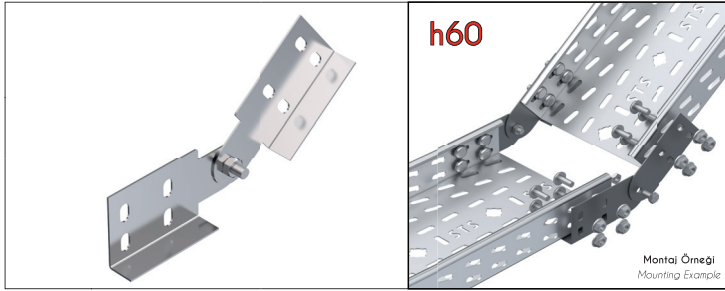
### Seviye Değişirme Elemanı / Level Change Units



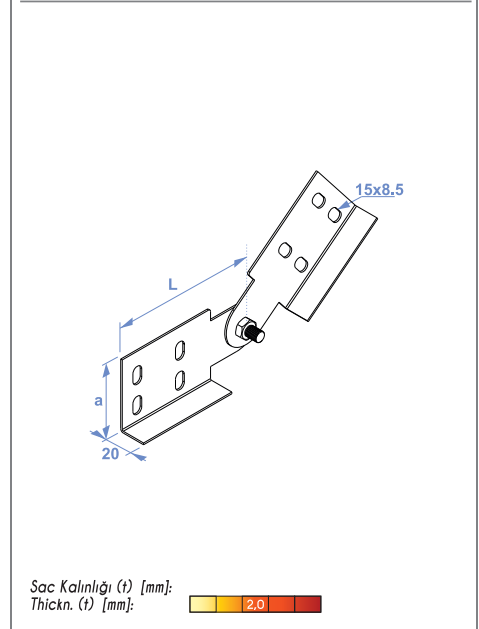
Ürün Kodu Product Code	a mm	L mm	2,0mm kg/ad kg/pcs
STS SD 4	40	150	0,310



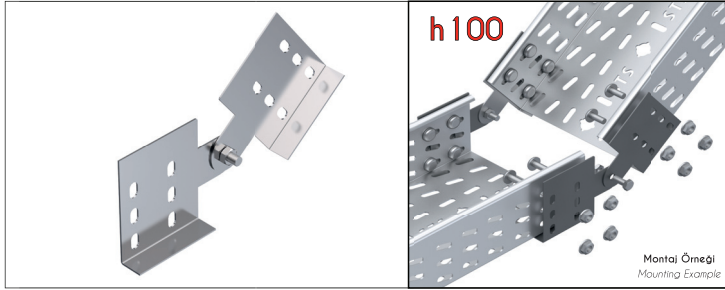
### Seviye Değişirme Elemanı / Level Change Units



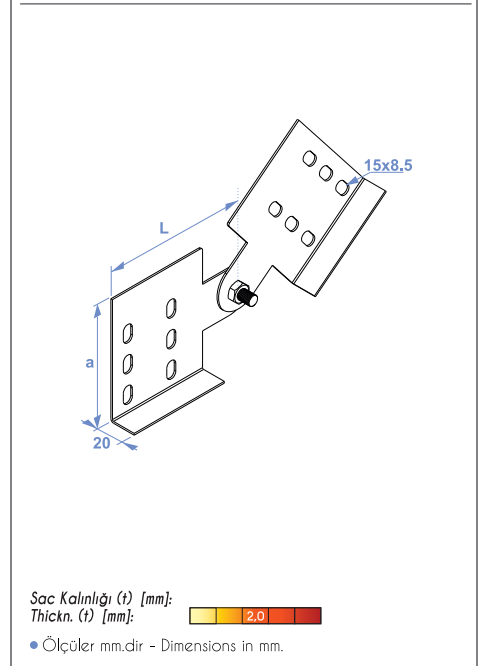
Ürün Kodu Product Code	a mm	L mm	2,0mm kg/ad kg/pcs
STS SD 6	60	150	0,414



### Seviye Değişirme Elemanı / Level Change Units

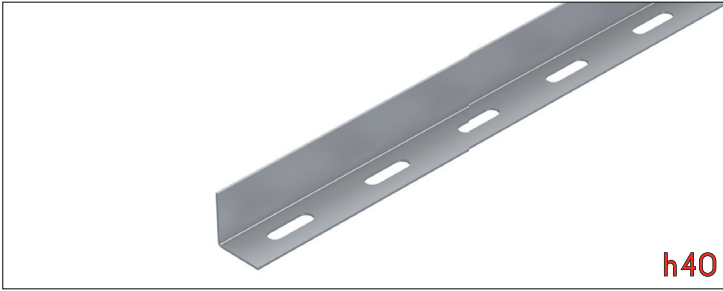


Ürün Kodu Product Code	a mm	L mm	2,0mm kg/ad kg/pcs
STS SD 10	100	150	0,620



• Ağırlıklar ± 5% farklılık gösterebilir - Material weights may vary by ± 5%

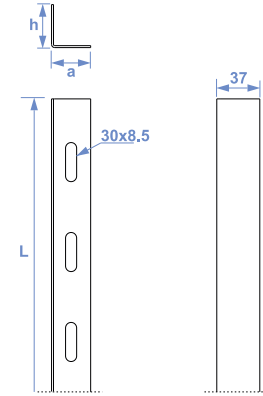
### Seperatörler / Separators



Ürün Kodu Product Code	a mm	h mm	1,0mm kg m
STS SP4-10	20	37	0,450

Ürün Kodu Product Code	a mm	h mm	1,5mm kg m
STS SP4-15	20	37	0,675

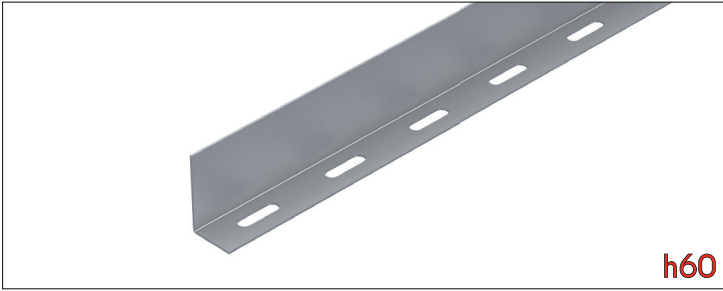
Ürün Kodu Product Code	a mm	h mm	1,2mm kg m
STS SP4-12	20	37	0,510



Sac Kalınlığı (t) [mm]:  
Thickn. (t) [mm]:



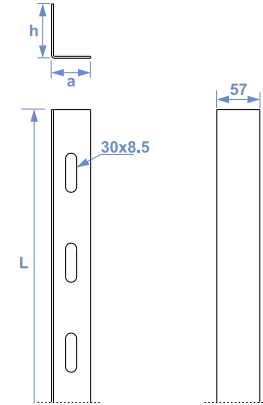
### Seperatörler / Separators



Ürün Kodu Product Code	a mm	h mm	1,0mm kg m
STS SP6-10	20	57	0,595

Ürün Kodu Product Code	a mm	h mm	1,5mm kg m
STS SP6-15	20	57	0,890

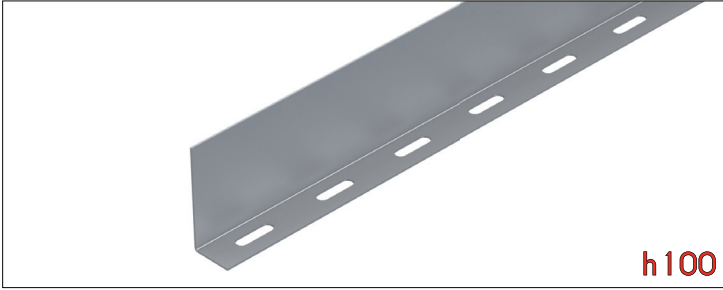
Ürün Kodu Product Code	a mm	h mm	1,2mm kg m
STS SP6-12	20	57	0,715



Sac Kalınlığı (t) [mm]:  
Thickn. (t) [mm]:

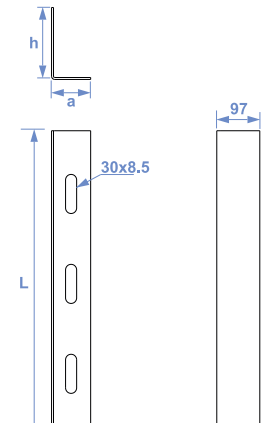


### Seperatörler / Separators



Ürün Kodu Product Code	a mm	h mm	1,2mm kg m
STS SP10-12	20	97	0,737

Ürün Kodu Product Code	a mm	h mm	1,5mm kg m
STS SP10-15	20	97	0,922



Sac Kalınlığı (t) [mm]:  
Thickn. (t) [mm]:



• Ağırlıklar ± 5% farklılık gösterebilir - Material weights may vary by ± 5%

• Ölçüler mm.dir - Dimensions in mm.

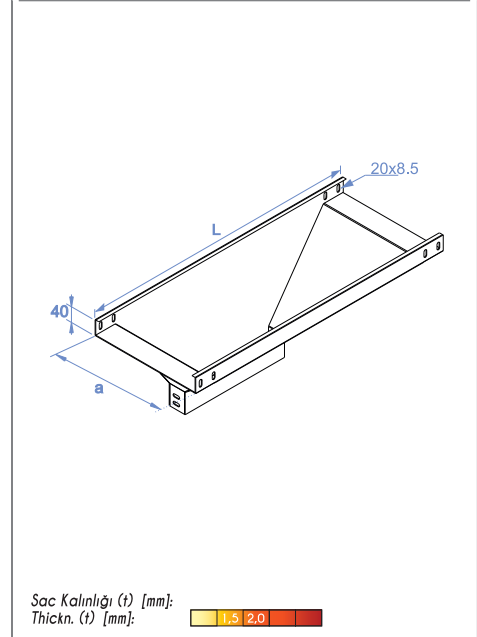
### Dikey T Bağlantı Elemanı / Vertical T Element



**h40**

Ürün Kodu Product Code	a mm	L mm	1,5mm kg/ad kg/pcs
STS D210-415	100	451	2,657
STS D215-415	150	501	3,295
STS D220-415	220	551	4,014
STS D225-415	250	571	4,599
STS D230-415	300	652	7,421

Ürün Kodu Product Code	a mm	L mm	2,0mm kg/ad kg/pcs
STS D240-420	400	752	12,683
STS D250-420	500	852	15,689
STS D260-420	600	952	19,066



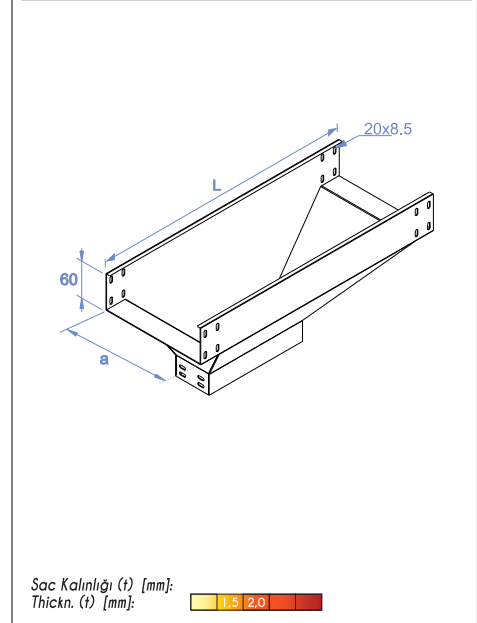
### Dikey T Bağlantı Elemanı / Vertical T Element



**h60**

Ürün Kodu Product Code	a mm	L mm	1,5mm kg/ad kg/pcs
STS D210-615	100	451	2,827
STS D215-615	150	501	3,484
STS D220-615	200	551	4,222
STS D225-615	250	571	4,815
STS D230-615	300	651	7,612

Ürün Kodu Product Code	a mm	L mm	2,0mm kg/ad kg/pcs
STS D240-620	400	752	13,070
STS D250-620	500	852	15,903
STS D260-620	600	952	19,305



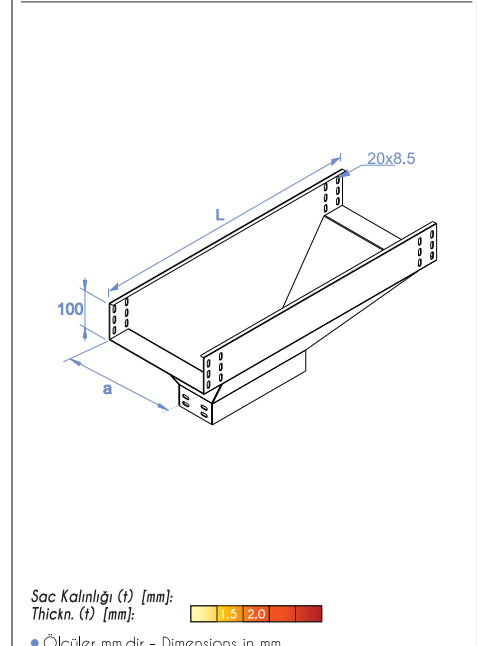
### Dikey T Bağlantı Elemanı / Vertical T Element



**h100**

Ürün Kodu Product Code	a mm	L mm	1,5mm kg/ad kg/pcs
STS D210-1015	100	451	2,997
STS D215-1015	150	501	3,673
STS D220-1015	200	551	4,429
STS D225-1015	250	571	5,030
STS D230-1015	300	651	7,857

Ürün Kodu Product Code	a mm	L mm	2,0mm kg/ad kg/pcs
STS D240-1020	400	752	13,447
STS D250-1020	500	852	16,331
STS D260-1020	600	952	15,783



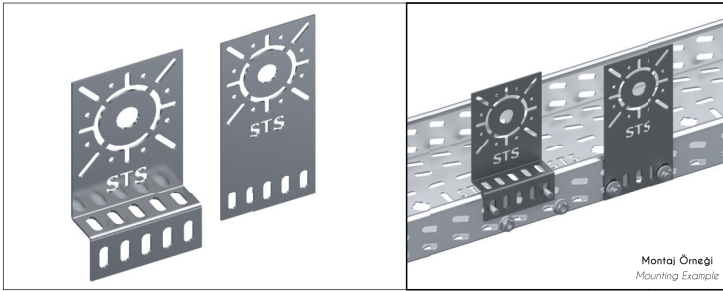
• Ağırlıklar ± 5% farklılık gösterebilir - Material weights may vary by ± 5%

• Ölçüler mm.dir - Dimensions in mm.

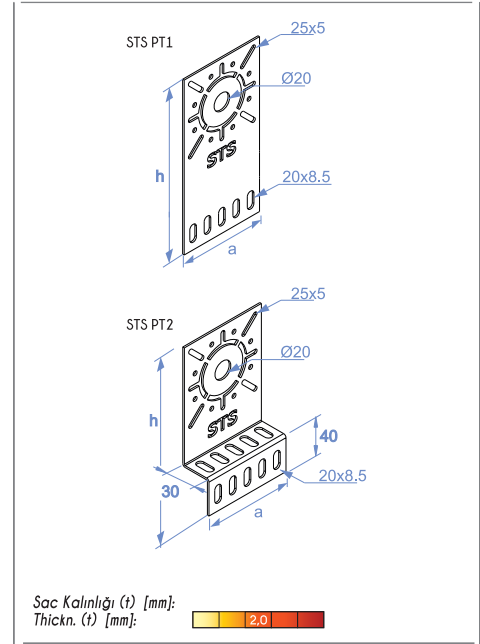
# Kablo Kanalları

## Cable Trays

### Priz - Buat Montaj Plakası / Socket - Junction Mounting Plate



Ürün Kodu Product Code	h mm	a mm	2,0mm kg/ad kg/pcs
STS PT 1	195	97	0,355
STS PT 2	168	97	0,355



### Montaj Örneği

#### Mounting Example

